

W2631

Printed Matter No. 9836 5254 00

Ratchet wrench

Original Product instructions
2010-03

W2631 (25 - 80 Nm)

8431 0350 31



WARNING


To reduce risk of injury, everyone using, installing, repairing, maintaining, changing accessories on, or working near this tool **MUST** read and understand these instructions before performing any such task.

DO NOT DISCARD - GIVE TO USER

Part of the
Atlas Copco Group



Table of content

 Safety and operating instructions3
 Consignes d'utilisation et de sécurité6
 Sicherheit und Bedienungsanleitung9
 Instrucciones de operación y Seguridad12
 Instruções de operação e de segurança15
 Istruzioni per l'uso18
 Veiligheids- en bedienings-voorschriften21
 Sikkerheds og betjenings vejledning24
 Sikkerhets- og betjeningsinstruksjoner27
 Käyttöohjeet30
 Säkerhet och operatörsinstruktion33
 Инструкции по эксплуатации и технике безопасности36
 Instrukcja obsługi39
 Návod na obsluhu42
 Provozní pokyny45
 Kezelési utasítás48
 Spare part list51

Safety instructions

Warning

Make sure you are familiar with the operating instructions before you use the machine.

The machine, together with any attachments and accessories, must never be used for anything other than the designated purpose.

All locally legislated safety rules with regard to installation, operation and maintenance shall be respected at all times.

Before making any adjustments (e.g. changing sockets) disconnect the machine from the compressed air line.

Check the direction of the rotation before using the machine.

When working in close spaces without the use of a torque reaction bar - there is a risk of injuries due to squeezing.

Operators of nutrunners with a torque reaction bar should take particular care to avoid injuries due to squeezing. For safety reasons – never allow anyone to operate the machine unless he is trained and thoroughly familiar with how the machine works in different circumstances.

Never put your hand on or close to the reaction bar while the machine is being used.

Check that the power socket is properly fastened. Replace the retaining or locking pin when necessary. Also replace any worn socket.

Keep hands, long hair or other objects away from the rotating socket.

When using a suspension yoke, check that it is in good condition and correctly fastened.

Warning

Dismantling and assembly precautions

The rotor blades (vanes) in the tool have a PTFE content. The normal Health and Safety recommendations concerning PTFE must be observed when handling these rotor blades. Particles from wear of blades might be found in the machine housing or on the blades. These particles must not get in contact with open fire. Wash your hands before smoking as PTFE-particles heated by the glow can produce fumes which may give rise to allergic reaction.

General information

EC DECLARATION OF CONFORMITY

We, Atlas Copco Tools AB, S-105 23 STOCKHOLM SWEDEN declare under our sole responsibility

that our product (with type and serial number, see front page) and in combination with our accessories, to which this declaration relates is in conformity with the appropriate standard(s):

EN 792-6

and in accordance with the following directive(s):

2006/42/EC

Stockholm, 29 December 2009

Lennart Remneback, General Manager

Signature of issuer



Installation

Air quality

- For optimum performance and maximum machine life we recommend the use of compressed air with a maximum dew point of +10°C. We also recommend the installation of an Atlas Copco refrigeration-type air dryer.
- Use a separate air filter of type Atlas Copco FIL. This filter removes solid particles larger than 15 microns and also removes more than 90 % of liquid water. The filter must be installed as close as possible to the machine/equipment and prior to any other air preparation unit such as REG or DIM (please see Air Line Accessories in our main catalogue). Blow out the hose before connecting.

Models which need air lubrication:

- The compressed air must contain a small quantity of oil.

We strongly recommend that you install an Atlas Copco oil-fog lubricator (DIM). This should be set according to air consumption by the air line tool according to the following formula:

$L = \text{Air consumption (litre/s)}$

(May be found in our sales literature).

$D = \text{Number of drops per min (1 drop = 15 mm}^3\text{)}$

$L * 0.2 = D$

this applies to the use of long work cycle air line tools. A single point lubricator type Atlas Copco Dosol can also be used for tools with short running cycles.

Information about Dosol settings may be found under Air Line Accessories in our main catalogue.

Lubrication-free models:

- In the case of lubrication-free tools it is up to the customer to decide on the peripheral equipment to be used. However, it is no disadvantage if the

compressed air contains a small quantity of oil e.g. supplied from a fog lubricator (DIM) or Dosol system.

This does not apply to turbine tools, which should be kept oil free.

Compressed air connection

- The machine is designed for a working pressure (e) of 6–7 bar = 600–700 kPa = 87–102 psi.
- Blow out the hose before connecting.

Handling

Tightening torque

For accurate operation and safety, the tightening torque of the nut runner must be set correctly in relation to the screw joint. Check the tightening torque given to the joint in question.

The air pressure is set at a suitable level – depending upon the required tightening torque – with the aid of a compressed air regulator. Installation of an Atlas Copco regulator is recommended.

Verification of tightening torque

Atlas Copco Torque Analyser, ACTA 3000, plus an appropriately-sized in-line transducer, IRTT together with the available test joints are recommended equipment.

Maintenance

Rust protection and internal cleaning

Water in the compressed air, dust and wear particles cause rust and sticking of vanes, valves etc. An air filter should be installed close to the machine (see ‘Air quality’).

Service instructions

Overhaul and preventive maintenance is recommended at regular intervals once per year or after maximum 100.000 tightenings depending on which occurs sooner. More frequent overhaul may be needed, if used at high torque and long tightening times. If the machine not is working properly, it should immediately be taken away for inspection.

The strainer at the air inlet and the exhaust silencer should be cleaned frequently or replaced in order to prevent clogging, which decreases the capacity.

At the overhauls, all parts should be cleaned accurately and defective or worn parts (i.e. O-rings, vanes) should be replaced.

Cleaning

Clean all parts thoroughly in white spirit or similar cleaning agent.

To prevent clogging and decreased power, it could be necessary to clean the strainer (if used) and the exhaust filter between the overhauls.

Inspection

After the cleaning, inspect all parts. Damaged and worn parts should be replaced.

Lubrication

It is important to lubricate regularly to get maximum performance and trouble-free operation. The motor should be lubricated with oil; i.e. drops of oil can be dropped either into the compressed air or directly into the air inlet.

When making the regular general overhaul of the machine, the throttle valve, ratchet attachment, ball bearings and needle bearings should be lubricated with grease.

Use good quality lubricants. The oils and greases supplied by the oil companies mentioned below are examples of lubricants which we can recommend.

Grease guide

Brand	General purpose	Air Lubrication
BP	Energrease LS-EP2	Energol E46
Castrol	Spheerol EP L2	
Esso	Beacon EP2	Arox EP46
Q8	Rembrandt EP2	Chopin 46
Mobil	Mobilegrease XHP 222	Almo oil 525
Shell	Alvania EP2	Tonna R32
Texaco	Multifak EP2	Aries 32
Molycote		

Useful information

You can find all kind of information concerning Pro products, accessories, spare parts, published matters on our WEB site!

 **Log in to www.pro-powertools.com**

Technical data

Noise and vibration emission

Noise (in accordance with -)	dBA
Sound pressure level	85
Sound power level	96
Uncertainty	-

Vibration total value, valid from 2010	
(3-axes value in accordance with -)	m/s²
Vibration value	<2.5
Uncertainty	-
Vibration value, valid until 2009	
(1-axis value in accordance with -)	m/s²
Vibration value	-

Noise and Vibration Declaration Statement

These declared values were obtained by laboratory type testing in accordance with the stated standards and are suitable for comparison with the declared values of other tools tested in accordance with the same standards. These declared values are not adequate for use in risk assessments and values measured in individual work places may be higher. The actual exposure values and risk of harm experienced by an individual user are unique and depend upon the way the user works, the workpiece and the workstation design, as well upon the exposure time and the physical condition of the user.

We, **Atlas Copco Tools AB**, cannot be held liable for the consequences of using the declared values, instead of values reflecting the actual exposure, in an individual risk assessment in a work place situation over which we have no control.

This tool may cause hand-arm vibration syndrome if its use is not adequately managed. An EU guide to managing hand-arm vibration can be found at <http://www.humanvibration.com/EU/VIBGUIDE.htm>

We recommend a programme of health surveillance to detect early symptoms which may relate to noise or vibration exposure, so that management procedures can be modified to help prevent future impairment.

Consignes de sécurité

Attention

Familiarisez-vous avec les instructions d'emploi avant de mettre l'outil en service.

Cet outil et ses accessoires sont strictement réservés aux utilisations prévues par son fabricant.

Toute réglementation de sécurité locale concernant l'installation, le fonctionnement et l'entretien doit toujours être respectée.

Avant de procéder à un réglage quelconque, notamment un changement de douille, assurez-vous que la conduite d'air comprimé est débranchée.

Vérifiez le sens de rotation avant d'utiliser la machine.

Si vous travaillez dans un espace confiné sans utiliser de toc de réaction, vous risquez de vous blesser par pincement.

Les boulonneuses avec toc de réaction demandent une attention particulière de l'opérateur pour éviter toute blessure engendrée par un pincement. Avant toute utilisation, l'opérateur devra connaître le fonctionnement de l'outil dans toutes les conditions de travail possibles et se sera entraîné à son maniement. Il devra également veiller à ce que l'outil ne soit manipulé par aucune personne qui n'a pas reçu la formation requise.

Ne posez jamais la main sur le toc de réaction ou à proximité de celui-ci pendant l'utilisation de l'outil.

Vérifiez si la douille impact est correctement fixée. Remplacez la goupille de rétention ou de verrouillage s'il y a lieu. Remplacez également les douilles usées.

Maintenez les mains, les cheveux longs ou tout autre objet à l'écart de la broche rotative.

Si vous utilisez un anneau de suspension, assurez-vous qu'il est en bon état et qu'il est correctement serré.

Attention

Précautions à prendre pendant le montage ou le démontage

Les lames du rotor (palettes) de l'outil contiennent du PTFE. Respectez les consignes habituelles de Santé et de Sécurité appliquées au PTFE lorsque vous manipulez ces lames. Des particules dues à l'usure des lames peuvent s'être déposées dans le carter de l'outil ou à même les lames. Il est important que ces particules n'entrent pas en contact avec le feu. Les particules PTFE incandescentes peuvent produire des fumées favorisant le développement de réactions allergiques, lavez-vous les mains avant de fumer.

Informations générales

DÉCLARATION DE CONFORMITÉ CE

Nous, Atlas Copco Tools AB, S-105 23 STOCKHOLM, SUÈDE, déclarons sous notre entière et seule responsabilité que notre produit dont le type et le numéro de série sont indiqués en première page, seul et en combinaison avec nos accessoires et auquel cette déclaration se réfère, est en conformité avec les exigences de la norme ou des normes appropriées :

EN 792-6

et conformément à la directive ou les directives suivantes :

2006/42/EC

Stockholm, 29 décembre 2009

Lennart Remnebäck, Directeur général

Signature du déclarant



Installation

Qualité de l'air

- Pour assurer à la machine des performances optimales et une durée de vie maximum, nous recommandons d'utiliser de l'air comprimé avec un point de rosée maximum de +10°C. Nous recommandons également d'installer un déshydrateur d'air Atlas Copco à réfrigération.
- Utilisez un filtre à air indépendant de type Atlas Copco FIL. Ce filtre retient les particules solides supérieures à 15 microns et plus de 90 % d'eau sous forme liquide. Il doit être placé aussi près que possible de la machine ou de l'équipement et avant toute autre unité de préparation de l'air telles que des unités REG ou DIM (voir "Accessoires de distribution d'air" dans notre catalogue général). Mettez le flexible à l'air libre avant de le raccorder.

Modèles nécessitant une lubrification de l'air :

- L'air comprimé doit contenir une petite quantité d'huile.
Nous recommandons fortement l'installation d'un graisseur à brouillard d'huile Atlas Copco (DIM). Celui-ci devra être réglé en fonction de la consommation d'air de l'outil pneumatique conformément à la formule suivante :
L = Consommation d'air (litre/s).
(voir notre documentation commerciale).
D = Nombre de gouttes par minute (1 goutte = 15 mm³)

L* 0.2 = D

cette formule s'appliquant aux outils pneumatiques à cycle de fonctionnement long. Avec des outils à cycle de fonctionnement court, vous pouvez également utiliser un lubrificateur à un seul point type Atlas Copco Dosol.

Vous trouverez des informations sur le réglage du Dosol dans notre catalogue général, sous le chapitre "Accessoires de distribution d'air".

Modèles sans lubrification :

- Pour les outils n'exigeant pas de lubrification, le client a le choix de l'équipement périphérique à utiliser. Néanmoins, il n'y a aucun inconvénient à ce que l'air comprimé contienne une petite quantité d'huile fournie par un équipement tel qu'un graisseur à brouillard d'huile (DIM) ou un lubrificateur Dosol.

Ceci ne concerne pas les outils à turbine qui doivent rester exempts d'huile.

Raccordement de l'air comprimé

- L'outil est conçu pour une pression d'utilisation (e) de 6 à 7 bar = 600 – 700 kPa = 6 – 7 kp/cm².
- Soufflez de l'air dans le flexible avant de le connecter.

Maniement**Couple de serrage**

Pour garantir la sécurité et le bon fonctionnement de la visseuse, ajustez correctement le couple de serrage en fonction du joint de la vis. Vérifiez les spécifications de couple du joint concerné.

Réglez la pression d'air au niveau voulu – en fonction du couple de serrage désiré – à l'aide d'un régulateur de pression. L'installation d'un régulateur Atlas Copco est recommandée.

Vérification du couple de serrage

Nous vous recommandons d'utiliser l'Analyseur de couple Atlas Copco, ACTA 3000, ainsi qu'un transducteur en ligne de taille appropriée (IRTT) avec les joints de test disponibles.

Maintenance**Protection contre la rouille et nettoyage interne**

L'eau de l'air comprimé, les poussières et autres particules dues à l'usure peuvent entraîner la formation de corrosion et colmater les palettes, les soupapes, etc. Nous vous conseillons d'installer un

filtre à air à proximité de l'outil (voir "Qualité de l'air").

Instructions de service

Nous vous conseillons de procéder régulièrement à la révision et l'entretien préventif de l'outil, notamment une fois par an ou après 100.000 serrages maximum, selon l'échéance la plus proche. Des révisions plus fréquentes peuvent s'avérer nécessaires, quand l'outil est utilisé avec un couple élevé ou que les durées de serrage sont importantes. Si l'outil ne fonctionne pas correctement, il doit être immédiatement retiré du service et inspecté.

Le filtre de l'admission d'air et le silencieux doivent être nettoyés fréquemment ou remplacés afin d'éviter tout colmatage susceptible de diminuer les capacités de l'outil.

Lors de chaque révision, nettoyez convenablement toutes les pièces et remplacez celles qui sont usées ou endommagées (notamment les joints toriques et les palettes).

Nettoyage

Nettoyez complètement toutes les pièces avec du White spirit ou autre agent de nettoyage similaire.

Pour éviter tout colmatage ou toute diminution de puissance, vous devez nettoyer le filtre (le cas échéant) et le filtre d'échappement entre les entretiens.

Inspection

Après le nettoyage, vérifiez toutes les pièces. Remplacez toutes les pièces endommagées ou usées.

Lubrification

Il est important de lubrifier régulièrement pour garantir des performances optimales et éviter toute panne. Le moteur doit être lubrifié avec de l'huile. Quelques gouttes d'huile peuvent être déposées dans l'air comprimé ou directement dans l'orifice d'admission d'air.

Lors de la révision générale régulière de l'outil, le papillon des gaz, le dispositif de clé à rochet ainsi que les roulements à billes et à aiguilles doivent être lubrifiés avec de la graisse.

Utilisez des lubrifiants de bonne qualité. Les huiles et graisses fournies par les sociétés suivantes constituent des exemples de lubrifiants recommandés.

Guide de sélection des graisses

Marque	Tout usage	Lubrification de l'air
BP	Energrease LS-EP2	Energol E46
Castrol	Spheerol EP L2	
Esso	Beacon EP2	Arox EP46
Q8	Rembrandt EP2	Chopin 46
Mobil	Mobilegrease XHP 222	Almo oil 525
Shell	Alvania EP2	Tonna R32
Texaco	Multifak EP2	Aries 32
Molycote		

Informations utiles

Vous trouverez sur notre site WEB toutes les informations relatives aux produits, accessoires, pièces de rechange et publications d' Pro!

 **Connectez-vous à, à l'adresse**
www.pro-powertools.com

Caractéristiques techniques

Niveau sonore et vibrations

Bruit (en accord avec -)	dBA
Niveau de pression acoustique	85
Niveau de puissance acoustique	96
Incertitude	-

Valeur totale des vibrations, valable à compter de 2010 (valeur pour les 3 axes en accord avec -)		m/s ²
Valeur des vibrations	<2.5	
Incertitude	-	

Valeur des vibrations, valable jusqu'en 2009 (valeur pour 1 axe en accord avec -)		m/s ²
Valeur des vibrations	-	

Déclaration relative au bruit et aux vibrations

Les valeurs déclarées ont été obtenues lors d'essais de type réalisés en laboratoire, conformément aux standards établis et peuvent faire l'objet de comparaisons avec les valeurs déclarées d'autres outils testés selon les mêmes standards. Les valeurs déclarées ne peuvent être utilisées dans le cadre d'une estimation des risques et les valeurs relevées sur des postes de travail individuels peuvent s'avérer supérieures. Les valeurs d'exposition réelles et le risque de nuisance pour un utilisateur individuel sont uniques et dépendent de la manière dont l'utilisateur travaille, de la pièce usinée, de l'organisation du poste de travail en lui-même ; ils dépendent également de

la durée d'exposition et de la condition physique de l'utilisateur.

Nous, soussignés **Atlas Copco Tools AB**, ne pouvons être tenus pour responsables des conséquences que peut entraîner l'utilisation de ces données déclarées à la place des valeurs correspondant à l'exposition réelle, dans le cadre d'une estimation des risques individuels sur un lieu de travail sur lequel nous n'avons aucun contrôle.

Cet outil peut entraîner le syndrome des vibrations main-bras s'il n'est pas utilisé de manière adéquate. Le guide de l'UE des bonnes pratiques en matière de vibrations main-bras est disponible à l'adresse suivante : <http://www.humanvibration.com/EU/VIB-GUIDE.htm>

Nous recommandons la mise en place d'un programme de surveillance médicale afin de détecter les premiers symptômes qui pourraient être dus à une exposition aux vibrations ; les procédures de gestion pourraient alors être modifiées pour éviter une future déficience.

Sicherheitshinweise

Warnung

Lesen Sie die Bedienungsanleitung vor der Benutzung der Maschine aufmerksam durch.

Die Maschine, inkl. Befestigungen und Zubehörteile, darf nur für den vorgesehenen Zweck verwendet werden.

Alle örtlichen Vorschriften, die Installation, Bedienung und Wartung betreffen, müssen immer beachtet werden.

Bevor Einstellungen vorgenommen werden (z.B. Auswechseln der Steckschlüssel), ist die Druckluftzufuhr zur Maschine abzuschalten.

Kontrollieren Sie die Rotationsrichtung, bevor Sie die Maschine benutzen.

Wenn auf engem Raum gearbeitet wird, ohne einen Gegenhalter zu benutzen, besteht die Gefahr für Klemmverletzungen.

Bediener eines Schraubers mit Gegenhalter sollten besonders vorsichtig sein, um Klemmverletzungen zu vermeiden. Aus Sicherheitsgründen dürfen nur erfahrene und umsichtige Bediener mit der Maschine arbeiten. Unerfahrene Personen dürfen die Maschine nicht bedienen.

Niemals die Hand auf den Gegenhalter legen oder in seiner Nähe haben, wenn das Werkzeug benutzt wird.

Überprüfen, ob der Steckschlüssel gut befestigt ist - wenn erforderlich, den Halte- oder Sperrstift auswechseln. Auch alle verschlissenen Steckschlüssel auswechseln.

Hände, langes Haar oder andere Gegenstände vom rotierenden Steckschlüssel fernhalten.

Wenn ein Aufhängebügel verwendet wird, prüfen, ob dieser einwandfrei und richtig befestigt ist.

Warnung

Vorsichtsmaßnahme für das Zerlegen und den Zusammenbau

Die Rotorblätter (Lamellen) im Gerät enthalten PTFE. Beim Umgang mit diesen Rotorblättern sind die üblichen Gesundheits- und Sicherheitsempfehlungen zu befolgen. Partikel von abgenutzten Rotorblättern können im Gehäuse oder an den Rotorblättern vorkommen. Diese Partikel dürfen nicht mit offenen Flammen in Berührung kommen. Vor dem Rauchen die Hände waschen, da durch Zigaretteinglut erhitzte PTFE-Partikel Rauch verursachen können, der unter Umständen eine allergische Reaktion hervorruft.

Allgemeine Informationen

EG-KONFORMITÄTSERKLÄRUNG

Wir, Atlas Copco Tools AB, S-105 23 STOCKHOLM (SCHWEDEN) erklären hiermit eigenverantwortlich, dass unser Produkt (mit Typenbezeichnung und Seriennummer laut Deckseite) sowie in Verbindung mit unseren von dieser Erklärung erfassten Zubehörkomponenten den/die folgende(-n) Standard(-s) erfüllt:

EN 792-6

und die Anforderungen der folgenden Richtlinie(-n) erfüllt:

2006/42/EC

Stockholm, 29. Dezember 2009

Lennart Remneäck, Generaldirektor

Unterschrift des Ausstellers



Installation

Luftqualität

- Für eine optimale Leistung und maximale Maschinenlebensdauer empfehlen wir den Einsatz von Druckluft mit einem Taupunkt von 10°C. Die Installation eines Atlas Copco-Kühllufttrockners wird empfohlen.
- Verwenden Sie einen separaten Luftfilter vom Typ Atlas Copco FIL. Dieser sorgt für die Abscheidung von Feststoffteilchen mit einer Größe über 15 Mikrometer sowie mehr als 90 % des flüssigen Wassers. Der Filter ist so nah wie möglich an der Maschine/Ausrüstung und vor weiteren Luftaufbereitungseinheiten wie REG oder DIM zu installieren (siehe Luftleitungszubehör in unserem Hauptkatalog). Den Schlauch vor dem Anschließen ausblasen.

Modelle, die Luftschmierung erfordern:

- Die Druckluft muss mit einer kleinen Ölmenge versetzt sein.
Wir empfehlen nachdrücklich die Installation eines Atlas Copco-Nebelölers DIM. Dieser ist entsprechend des Luftbedarfs des Luftleitungswerkzeugs unter Verwendung folgender Formel einzustellen:
L = Luftverbrauch (l/Sek.)
(Ziehen Sie die Verkaufsunterlagen zu Rate.)
D = Anzahl der Tropfen je Minute (1 Tropfen = 15 mm³)
L * 0,2 = D

Dies gilt für den Einsatz von Werkzeugen mit langen Arbeitszyklen. Alternativ kann ein Atlas Copco-Einspritzöler vom Typ Dosol für Werkzeuge mit kurzen Arbeitszyklen verwendet werden. Hinweise zur Einstellung des Dosol-Ölers entnehmen Sie den Angaben zum Luftleitungszubehör in unserem Hauptkatalog.

Schmierungsfreie Modelle:

- Bei schmierfreien Werkzeugen, die auf Kundenwunsch bereitgestellt werden, ist es nicht nachteilig, wenn die Druckluft eine geringe Ölmenge enthält, die von einem DIM- oder Dosol-Öler abgegeben wird.
Eine Ausnahme stellen Turbinenwerkzeuge dar, für die ein ölfreier Betrieb gewährleistet werden muss.

Druckluftanschluß

- Das Werkzeug ist für einen Betriebsdruck (e) von 6 - 7 bar = 600 - 700 kPa = 6–7 kp/cm² ausgelegt.
- Den Druckluftschlauch vor dem Anschließen sorgfältig sauberblasen.

Bedienung

Anzugsdrehmoment

Für genauen und sicheren Betrieb muß das Anzugsdrehmoment des Schraubendrehers im Verhältnis zur Schraubverbindung genau eingestellt werden. Die Drehmomentdaten der aktuellen Verbindung überprüfen.

Der Druck wird, je nach dem gewünschten Anziehdrehmoment, mit einem Druckregler auf einen passenden Wert eingestellt. Die Installation eines Atlas Copco-Druckreglers wird empfohlen.

Nachprüfen des Anzugsdrehmoments

Die empfohlene Ausrüstung ist der Atlas Copco Drehmomentprüfer, ACTA 3000 und ein ausreichend bemessener In-line Transducer, IRTT gemeinsam mit den verfügbaren Testverbindungen.

Wartung

Rostschutz und Reinigung des Geräteinteils

Wasser in der Druckluft, Staub und Abnutzungspartikel verursachen Rost und hohen Verschleiß von Lamellen, Ventilen usw. Ein Luftfilter sollte nahe beim Gerät installiert werden (s. "Luftqualität").

Serviceanleitung

Überholung und vorbeugende Wartung werden in regelmäßigen Abständen einmal jährlich oder nach maximal 100.000 Arbeitszyklen empfohlen, je nachdem, was früher eintrifft. Häufigere Überholung ist erforderlich, sollte es zwecks Wartung außer Betrieb genommen werden.

Das Sieb am Lufteinlaß und der Abluftfilter sollten häufig gereinigt werden, da sie sich sonst zusetzen, wodurch die Leistungsfähigkeit des Gerätes herabgesetzt wird.

Bei den Überholungen müssen alle Teile sorgfältig gereinigt und defekte oder verschlissene Teile (z.B. O-Ringe, Lamellen) müssen ausgetauscht werden. Alle O-Ringe müssen vor der Montage geschmiert werden. Besonders wichtig sind die O-Ringe in der Impulseinheit.

Reinigung

Alle Teile sorgfältig in Lackbenzin oder einem ähnlichen Reinigungsmittel reinigen.

Um Verstopfung und Leistungsverringerung zu vermeiden, kann es erforderlich sein, das Sieb (falls verwendet) und den Auslaßfilter zwischen den Überholungen zu reinigen.

Kontrolle

Nach der Reinigung alle Teile kontrollieren. Beschädigte oder verschlissene Teile müssen ausgetauscht werden.

Schmierung

Leistung und einen störungsfreien Betrieb zu gewährleisten. Der Motor sollte mit Öl geschmiert werden, d.h. Öl kann entweder in die Druckluft des Schlauches getropft oder direkt in den Anschluß für den Schlauchnippel eingegeben werden.

Drosselventil, Sperrschlüsselaufsatz, Kugellager und Nadellager sind bei der regelmäßigen Überholung der Maschine mit Fett zu schmieren. Die Spindel-einheit und Kupplung sind mit Fett zu schmieren.

Nur Schmiermittel von guter Qualität verwenden. Die von den unten genannten Herstellern angebotenen Öle und Fette können wir empfehlen.

Schmiermittelempfehlungen

Marke	Universal	Luftschmierung
BP	Energol LS-EP2	Energol E46
Castrol	Speerol EP L2	
Esso	Beacon EP2	Arox EP46
Q8	Rembrandt EP2	Chopin 46
Mobil	Mobilegrease XHP 222	Almo oil 525
Shell	Alvania EP2	Tonna R32
Texaco	Multifak EP2	Aries 32
Moilycote		

Nützliche Informationen

Sie finden alle Informationen über die Werkzeugprodukte von Pro, Zubehör, Ersatzteile und Veröffentlichungen auf unserer Webseite!

 **Besuchen Sie unter www.pro-powertools.com**

Technische Daten

Geräusch- und Vibrationsbelastung

Geräuschbelastung (in Einklang mit -)	dBA
Schalldruckpegel	85
Schalleistungspegel	96
Unsicherheit	-

Vibrationsgesamtwert, gültig ab 2010 (3-Achsenwert in Einklang mit -)	m/s ²
Vibrationswert	<2.5
Unsicherheit	-

Vibrationsgesamtwert, gültig bis 2009 (1-Achsenwert in Einklang mit -)	m/s ²
Vibrationswert	-

Statement zur Geräusch & Vibrations-Deklaration

Diese angegebenen Werte wurden während eines Laborversuchs gemäß der vorgegebenen Normen durchgeführt und sind zum Vergleich mit angegebenen Werten anderer Werkzeuge geeignet, welche gemäß derselben Normen geprüft wurden. Diese angegebenen Werte reichen für eine Verwendung in der Risikobewertung nicht aus, wobei Werte gemessen an den verschiedenen Arbeitsplätzen höher liegen können. Die tatsächlichen Expositionswerte und das Gefährdungsrisiko, welchen die einzelne Bedienperson ausgesetzt ist, sind einmalig und hängen von der Arbeitsweise der Bedienperson, dem Werkstück und der Auslegung des Arbeitsplatzes ab, sowie von der Expositionsdauer und der physischen Verfassung der Bedienperson.

Wir, **Atlas Copco Tools AB**, übernehmen keine Haftung für jegliche durch die Anwendung der angegebenen Werte entstehenden Folgen, anstelle von Werten, welche die tatsächliche Exposition reflektieren, in einer individuellen Risikobewertung bei einer Arbeitsplatzsituation, über welche wir keine Kontrolle haben.

Dieses Werkzeug kann das Hand-Arm-Vibrations-Syndrom auslösen, sofern sein Gebrauch nicht in ausreichendem Maße geregelt wird. Ein EU-Leitfaden zur Regelung von Hand-Arm Vibrationen steht im Internet zur Verfügung: <http://www.humanvibration.com/EU/VIBGUIDE.htm>

Wir empfehlen ein Programm zur Gesundheitsüberwachung, durch welches frühe Symptome erkannt werden können, welche auf die Vibrationsexposition zurückgeführt werden könnten, so dass die Abläufe der Maßnahmen daraufhin so geändert werden können, dass zukünftige Beeinträchtigungen vermieden werden.

Instrucciones de seguridad

Advertencia

Asegurarse de estar familiarizado con las instrucciones de operación antes de usar esta máquina.

La máquina, junto con todos los adaptadores y accesorios, sólo deberá usarse para el objeto de diseño.

Deberán observarse en todo momento todas las normas de seguridad de la legislación local relativas a instalación, operación y mantenimiento de la máquina.

Antes de hacer ajuste alguno (p.ej. cambiar adaptador), desconectar la máquina de la tubería de aire comprimido.

Compruebe la dirección de la rotación antes de utilizar la máquina.

Cuando se trabaje en espacios estrechos sin usar una barra de reacción de par, se corre el riesgo de lesiones por estrujamiento.

El operario de un aprietatuercas con barra de reacción de par deberá tener especial cuidado para evitar las lesiones por estrujamiento. Por razones de seguridad, no permitir que nadie use la máquina a menos que se trate de una persona adiestrada y completamente familiarizada con el funcionamiento de la máquina bajo distintas circunstancias.

No poner nunca la mano sobre la barra de reacción de par ni cerca de ella mientras se esté usando la herramienta.

Controlar que el adaptador de fuerza está debidamente fijado. Reemplazar el pasador de retención o de cierre cuando sea necesario. Reemplazar también todo adaptador gastado.

Mantener las manos, el pelo largo y otros objetos alejados del adaptador en rotación.

Cuando se use un gancho de suspensión, comprobar que está en buenas condiciones y debidamente fijado.

Advertencia

Precauciones para el desarmado y armado

Las aletas del rotor en la herramienta contienen PTFE. Observar las recomendaciones normales de salud y seguridad sobre el PTFE cuando se manipulen las aletas del rotor. Pueden encontrarse partículas de desgaste en la caja de la máquina o en las aletas. Estas partículas no deberán entrar en contacto con el fuego. Lavarse las manos antes de fumar, ya que las partículas de PTFE calentadas por el cigarrillo pueden producir humos que causan reacciones alérgicas.

Información general

DECLARACIÓN DE CONFORMIDAD CE

Nosotros, Atlas Copco Tools AB, S-105 23 ESTOCOLMO SUECIA declaramos bajo nuestra total responsabilidad que nuestro producto: (tipo y número de serie indicados en la primera página) y nuestros accesorios, a los que se refiere esta declaración son conformes al/a los estándar/es:

EN 792-6

y a la/las siguiente/s directiva/s:

2006/42/EC

Estocolmo, 29 de diciembre de 2009

Lennart Remneback, General Manager

Firma del emisor



Instalación

Calidad del aire

- Para obtener un rendimiento óptimo y prolongar al máximo la vida útil de la máquina, se recomienda utilizar aire comprimido con un punto de rocío máximo de +10°C. También se recomienda instalar un secador de aire de tipo refrigeración de Atlas Copco.
- Utilice un filtro de aire independiente de Atlas Copco, de tipo FIL. Este filtro elimina las partículas sólidas de más de 15 micrones y más del 90% del agua líquida. El filtro debe instalarse lo más cerca posible de la máquina/equipo y antes de cualquier otra unidad de preparación de aire como, por ejemplo, REG o DIM (consulte la sección "Accesorios para líneas de aire" en nuestro catálogo principal). Limpie la manguera con aire antes de conectarla.

Modelos que requieren lubricación del aire:

- El aire comprimido debe contener una pequeña cantidad de aceite. Recomendamos encarecidamente la instalación de un engrasador de niebla de aceite (DIM) de Atlas Copco. El engrasador debe ajustarse en función del consumo de aire por parte de la herramienta conectada a la línea de aire, de acuerdo con la siguiente fórmula:
 $L = \text{Consumo de aire (litros/seg.)}$
 (Se puede encontrar en la documentación de venta).
 $D = \text{Número de gotas por min. (1 gota = 15 mm}^3\text{)}$

L* 0,2 = D

esto es válido para el uso de herramientas con ciclos de trabajo largos. También se puede usar un engrasador de punto único tipo Dosol de Atlas Copco para herramientas con ciclos de trabajo cortos.

Para obtener información sobre los ajustes del engrasador Dosol, consulte la sección "Accesorios para líneas de aire" en nuestro catálogo principal.

Modelos que no requieren lubricación:

- En el caso de herramientas que no requieren lubricación, queda a discreción del cliente decidir qué equipos periféricos utilizar. Sin embargo, no es una desventaja si el aire comprimido contiene una pequeña cantidad de aceite suministrada, por ejemplo, desde un engrasador de niebla de aceite (DIM) o un sistema Dosol.

Esto no es válido para herramientas de turbina, que deben mantenerse libres de aceite.

Conexión de aire comprimido.

- La máquina está diseñada para una presión de trabajo (e) de 6 – 7 bares = 600 – 700 kPa = 6 – 7 kp/cm² = 87 – 102 lb/pulg² (g).
- Soplar aire por la manguera antes de conectarla.

Manejo**Par de apriete**

Para un funcionamiento preciso y seguro, ajuste el par de apriete del desatornillador correctamente en relación con la junta del tornillo. Compruebe la especificación del par de la junta utilizada.

Ajustar la presión a un nivel adecuado, según el par de apriete deseado, mediante un regulador de aire comprimido. Se recomienda instalar un regulador Atlas Copco.

Comprobación del par de apriete

Se recomienda utilizar el Analizador de pares de Atlas Copco, ACTA 3000, junto con un transductor en línea de tamaño adecuado, IRTT y las juntas de prueba disponibles.

Mantenimiento**Protección contra el óxido y limpieza interna**

El agua en el aire comprimido, el polvo y las partículas de desgaste producen óxido, agarrotamiento de las aletas, válvulas, etc. Se debe instalar un filtro de aire cerca de la máquina (ver "Calidad del aire").

Instrucciones de servicio

Se recomienda hacer revisiones periódicas y mantenimiento preventivo a intervalos regulares, una vez al año o tras 100.000 aprietes, lo que suceda primero. Pueden ser necesarias revisiones más frecuentes, si la máquina se utiliza con un par de apriete elevado y largos tiempos de apriete. Si la máquina no funciona correctamente, debe ser llevada inmediatamente a inspección.

El filtro situado en la entrada de aire y el silenciador del escape deben limpiarse con frecuencia o ser sustituidos a fin de impedir el agarrotamiento que disminuye la capacidad.

Durante las revisiones, todas las piezas deben limpiarse con precisión y las piezas defectuosas o desgastadas (por ejemplo, juntas tóricas, aletas) deben sustituirse.

Limpieza

Limpie detenidamente todas las piezas con aguarrás o un agente limpiador similar. Para evitar los atascos y la pérdida de potencia, limpie el filtro (si usa uno) y el filtro de escape entre servicios de mantenimiento.

Inspección

Tras la limpieza, inspeccione todas las piezas y cambie todas las piezas dañadas o desgastadas.

Lubricación

Para obtener el rendimiento máximo y el funcionamiento sin problemas, es importante lubricar regularmente. Lubricar el motor con unas gotas de aceite, es decir, que se pueden echar unas gotas de aceite en el aire comprimido o directamente en la entrada de aire.

Lubricar la válvula de estrangulación, el dispositivo de carraca, los cojinetes de agujas y los cojinetes de bolas con grasa durante la revisión general periódica de la máquina.

Usar lubricantes de buena calidad. Los aceites suministrados por las compañías petroleras indicadas más abajo son ejemplos de lubricantes recomendados.

Guía de engrase

Marka	Objetivo general	Lubricación del aire
BP	Energrease LS-EP2	Energol E46
Castrol	Speherol EP L2	
Esso	Beacon EP2	Arox EP46
Q8	Rembrandt EP2	Chopin 46
Mobil	Mobilegrease XHP 222	Almo oil 525
Shell	Alvania EP2	Tonna R32
Texaco	Multifak EP2	Aries 32
Molycote		

Información útil

En ella encontrará todo tipo de información sobre las herramientas, accesorios, recambios, manuales impresos de Pro.

 **Visite la página en Internet, dirección:**
www.pro-powertools.com

modificar los procedimientos de gestión y así evitar posibles discapacidades.

Datos técnicos

Emisión de ruido y vibraciones

Ruido (según -)	dBA
Nivel de presión sonora	85
Nivel de potencia sonora	96
Incertidumbre	-

Valor total de las vibraciones, válido a partir de 2010 (valor en 3 ejes según -)	
	m/s ²
Valor de las vibraciones	<2.5
Incertidumbre	-

Valor de las vibraciones, válido hasta 2009 (valor en 1 eje según -)	
	m/s ²
Valor de las vibraciones	-

Declaración sobre ruido y vibraciones

Los valores declarados han sido obtenidos en ensayos de laboratorio realizados según la normativa indicada y pueden utilizarse para compararlos con los valores declarados para otras herramientas que hayan sido ensayadas siguiendo la misma normativa. Los valores declarados no se pueden utilizar para evaluación de riesgos y los valores obtenidos en cada lugar de trabajo podrían alcanzar cifras superiores. Los valores reales de exposición y de riesgo de daños para cada individuo dependen del sistema de trabajo del usuario, del diseño del puesto de trabajo y de la pieza, y también del tiempo de exposición y del estado físico del usuario.

Nosotros, **Atlas Copco Tools AB**, declinamos toda responsabilidad por las consecuencias que puedan derivar de la utilización de los valores declarados, en lugar de los valores que reflejen la exposición real, en una evaluación de riesgos para las personas en un entorno de trabajo concreto sobre el que no tenemos ningún control.

Esta herramienta puede provocar síndrome de vibración si no se gestiona adecuadamente su utilización. Encontrará una guía de la UE respecto a la gestión de vibraciones transmitidas al sistema mano-brazo en la página <http://www.humanvibration.com/EU/VIBGUIDE.htm>

Se recomienda mantener un programa de control sanitario de detección precoz de los síntomas relacionados con la exposición a vibraciones, con objeto de

Instruções de segurança

Atenção

Assegure-se de que compreendeu bem as instruções antes de usar esta máquina.

A máquina, juntamente com todas as ligações e acessórios, não deve nunca ser usada para fins diferentes aos destinados.

Todas as normas de segurança localmente legisladas relativas a instalação, operação e manutenção devem ser sempre respeitadas.

Antes de efectuar quaisquer ajustes (como substituir adaptadores) desligue a máquina da rede de ar comprimido.

Verifique a direção da rotação antes de usar a máquina.

Os operadores de aparafusadoras com barra de reacção de binário devem ter o cuidado especial para evitarem lesões devidas a compressão. Por razões de segurança – nunca permita que pessoas não habituadas ou que não saibam como a máquina trabalha em diversas circunstâncias, trabalhem com a máquina.

Nunca ponha a mão sobre ou perto da barra de reacção enquanto a máquina estiver em acção.

Quando trabalhar em espaços apertados sem usar uma barra de reacção de binário - há o risco de lesões por compressão.

Verifique se o adaptador está correctamente apertado. Substitua o pino retentor ou bloqueador sempre que necessário. Substitua também os adaptadores de soquete gastos.

Mantenha as mãos, cabelos compridos ou outros objectos afastados do adaptador em rotação.

Quando usar um olhal de suspensão, verifique se ele está em boas condições e correctamente apertado.

Atenção

Precauções a tomar ao desmontar e montar

As lâminas rotantes (alhetas) da ferramenta têm um conteúdo de PTFE. As recomendações normais de Saúde e Segurança respeitantes a PTFE têm de ser observadas ao manejar essas lâminas rotantes. Partículas de desgaste das lâminas podem ser encontradas na cobertura da máquina ou sobre as lâminas. Essas partículas não devem entrar em contacto com chamas. Lave as mãos antes de fumar pois as partículas de PTFE aquecidas pela brasa produzem fumos que podem causar reacções alérgicas.

Informações gerais

DECLARAÇÃO DE CONFORMIDADE DA COMUNIDADE EUROPEIA

Nós, a Atlas Copco Tools AB, S-105 23 ESTOCOLMO, SUÉCIA, declaramos, sob nossa exclusiva responsabilidade, que nosso produto (com o tipo e número de série, consulte página de rosto) e em combinação com nossos acessórios, com os quais esta declaração está relacionada, está em conformidade com o(s) padrão(ões) apropriado(s):

EN 792-6

e está em conformidade com a(s) seguinte(s) diretriz(es):

2006/42/EC

Estocolmo, 29 de Dezembro de 2009

Lennart Remnebäck, Gerente Geral

Assinatura do emissor



Instalação

Qualidade do ar

- Para um desempenho ideal e vida útil máxima do produto, recomendamos o uso de ar comprimido com ponto de condensação máximo de +10°C. Também recomendamos a instalação de um secador de ar Atlas Copco do tipo refrigeração.
- Use um filtro de ar separado do tipo Atlas Copco FIL. Este filtro remove partículas sólidas com mais de 15 microns e mais de 90% da água líquida. O filtro deve ser instalado o mais perto possível da máquina/equipamento e antes de qualquer outra unidade de preparação do ar, tal como uma REG ou DIM (consulte Acessórios da Linha de Ar em nosso catálogo principal). Sobre a mangueira antes de conectá-la.

Modelos que necessitam de lubrificação por ar:

- O ar comprimido precisa conter uma pequena quantidade de óleo. Recomendamos com ênfase que você instale um lubrificador de névoa de óleo (DIM) da Atlas Copco. Ele deve ser regulado de acordo com o consumo de ar da ferramenta pneumática de acordo com a seguinte fórmula:
L = Consumo de ar (litros).
 (Pode ser encontrado em nossa literatura de vendas).

D = Número de gotas por minuto (1 gota = 15 mm³)

L* 0,2 = D

aplicável ao uso de ferramentas pneumáticas com ciclo de trabalho longo. Também pode-se usar um lubrificador monoponto do tipo Atlas Copco Dosol para ferramentas com ciclos de funcionamento curtos.

Informações sobre as configurações do Dosol encontram-se em Acessórios da Linha de Ar, no nosso catálogo principal.

Modelos sem lubrificação:

- No caso de ferramentas sem lubrificação, fica a critério do cliente decidir quais os equipamentos periféricos a serem usados. No entanto, não constitui desvantagem se o ar comprimido contiver pequena quantidade de óleo, suprida por um lubrificador de névoa (DIM) ou sistema Dosol. Isto não se aplica a ferramentas turbinadas, que devem ser isentas de óleo.

Ligação do ar comprimido

- A máquina foi concebida para uma pressão de trabalho (e) de $6 - 7 = 600 - 700 \text{ kPa} = 6-7 \text{ kp/cm}^2$.
- Faça passar o sopro de ar pela mangueira soprar antes de a ligar.

Manuseio

Binário de aperto

Para um funcionamento preciso e seguro, o binário de aperto da chave de fendas deve ser ajustado correctamente em relação à junta de rosca. Verifique a especificação do binário de aperto para a junta em questão.

A pressão é posta a um nível adequado, conforme o binário de aperto desejado, por um regulador de ar comprimido. Recomendamos a instalação de um regulador Atlas Copco.

Verificação do binário de aperto

O Atlas Copco Torque Analyser, ACTA 3000, mais um transdutor em linha de tamanho adequado, IRTT, em conjunto com as juntas de teste disponíveis são o equipamento recomendado.

Manutenção

Protecção anti-ferrugem e limpeza interna

Água no ar comprimido, poeira e partículas de desgaste podem causar ferrugem e irregularidades nas palhetas, válvulas etc. Deve-se instalar um filtro de ar perto da máquina (ver “Qualidade do ar”).

Instruções de manutenção

Recomenda-se que sejam efectuadas revisões e manutenção preventiva a intervalos regulares, uma vez por ano ou após um máximo de 100.000 apertos, conforme o que ocorrer primeiro. Pode ser necessário efectuar a manutenção com mais frequência, se for usado com binário alto e tempos de aperto longos. Se a máquina não estiver a funcionar correctamente, deverá ser retirada imediatamente de serviço para inspecção.

O crivo de entrada de ar e o silenciador do tubo de escape devem ser limpos com frequência ou substituídos, a fim de evitar a sua obstrução, o que reduz a capacidade de trabalho.

Durante as revisões, todas as peças devem ser limpas cuidadosamente e as defeituosas ou gastas (como anilhas tóricas e palhetas) devem ser substituídas.

Limpeza

Limpe muito bem todas as peças com diluente ou com um agente de limpeza idêntico.

Para evitar efeitos de sujidade e diminuição da potência, pode ser necessário limpar o filtro de rede (se utilizado) e o filtro de escape entre as revisões.

Inspeção

Após a limpeza, inspeccione todas as peças. As peças danificadas ou desgastadas devem ser substituídas.

Lubrificação

É importante lubrificar com regularidade a fim de obter o máximo de rendimento e um funcionamento livre de problemas. O motor deve ser lubrificado com óleo; i.e. com gotas de óleo postas ou no ar comprimido ou directamente no bocal de entrada de ar.

Ao efectuar a revisão normal da máquina, a válvula aceleradora, a ligação de roquete, rolamentos de esferas e rolamentos de agulhas devem ser lubrificados com massa.

Use lubrificantes de boa qualidade. Os óleos e massas fornecidos pelas companhias nomeadas abaixo são exemplos de lubrificantes que podemos recomendar.

Guia de graxa

Marca	Propósito geral	Lubrificação do air
BP	Energrease LS-EP2	Energol E46
Castrol	Spheerol EP L2	
Esso	Beacon EP2	Arox EP46
Q8	Rembrandt EP2	Chopin 46
Mobil	Mobilegrease XHP 222	Almo oil 525
Shell	Alvania EP2	Tonna R32
Texaco	Multifak EP2	Aries 32
Molycote		

Informação útil

No nosso endereço na Web poderá encontrar toda a espécie de produtos Pro, acessórios, peças sobresselentes e publicações!!

 **Aceda à www.pro-powertools.com**

Dados técnicos

Emissão de Vibração e Ruído

Ruído (de acordo com-)	dBA
Nível de pressão sonora	85
Potência de emissão sonora	96
Incerteza	-

Valor total de vibração, válido desde 2010 (valor de 3 eixos de acordo com -)	m/s ²
Valor de vibração	<2.5
Incerteza	-

Valor de vibração, válido até 2009 (valor de 1 eixo de acordo com -)	m/s ²
Valor de vibração	-

Declaração sobre Ruído & Vibração

Estes valores declarados foram obtidos através de testes efectuados em laboratório, de acordo com os padrões indicados e adequam-se à comparação com valores declarados resultantes de outras ferramentas testadas de acordo com os mesmos padrões. Estes valores declarados não se adequam para utilização em avaliações de risco, sendo que os valores medidos em locais de trabalho possam ser superiores. A valores actuais de exposição e o risco de danos que podem ocorrer num utilizador individual são únicos e dependem da forma como o utilizador trabalha, da peça de trabalho e do design do local de trabalho, assim como do tempo de exposição e da condição física do utilizador.

Nós, **Atlas Copco Tools AB**, não podemos ser responsabilizados pelas consequências resultantes da utilização de valores declarados, em vez de

valores resultantes de uma avaliação de risco individual que reflecte a exposição actual num local de trabalho sobre o qual não temos nenhum controlo.

Esta ferramenta pode provocar o síndrome de vibração das mãos e braços, caso não seja manuseada de forma adequada. Pode encontrar um guia da UE sobre a vibração das mãos e braços em <http://www.humanvibration.com/EU/VIBGUIDE.htm>

Recomendamos um programa de vigilância médica para detectar atempadamente sintomas, que possam estar relacionados com a exposição à vibração, para que os procedimentos de manuseamento possam ser modificados, por forma a ajudar a evitar prejuízos futuros.

Norme di sicurezza

Attenzione

Prima di utilizzare l'utensile, leggere attentamente e capire le istruzioni di funzionamento.

L'utensile, i collegamenti e gli accessori devono essere utilizzati esclusivamente per gli scopi espressamente indicati.

Rispettare sempre le norme ed i regolamenti locali inerenti l'installazione, il funzionamento e la manutenzione.

Prima di eseguire qualsiasi regolazione (ad es. sostituire le prese), staccare l'utensile dalla rete dell'aria compressa.

Controllare il senso di rotazione prima di utilizzare la macchina.

L'operatore di un avvitatore con barra di reazione deve prestare particolare attenzione al rischio di schiacciamento. Per motivi di sicurezza, consentire l'utilizzo dell'utensile solamente a personale esperto ed addestrato per qualsiasi evenienza.

Durante l'utilizzo dell'utensile, non appoggiare né avvicinare mai le mani accanto alla barra di reazione.

Durante l'utilizzo in luoghi chiusi senza una barra di reazione sussiste il rischio di gravi lesioni dovute a schiacciamento.

Controllare che la presa di alimentazione sia fissata correttamente - sostituire il fermo del dispositivo di azionamento quadrato se necessario. Sostituire anche eventuali prese usurate.

Tenere lontano mani, capelli lunghi o altri oggetti dalla presa rotante.

Prima di utilizzare un giogo di sospensione, assicurarsi che sia in buone condizioni ed adeguatamente fissato.

Avvertenza

Precauzioni per lo smontaggio e il rimontaggio

Le lamelle del rotore dell'utensile contengono PTFE. Osservare le raccomandazioni normali di salute e di sicurezza concernenti il PTFE quando si maneggiano le lamelle del rotore. Si possono trovare particelle di usura nell'alloggiamento della macchina o sulle lamelle. Queste particelle non devono venire a contatto del fuoco. Lavarsi le mani prima di fumare dato che le particelle di PTFE riscaldate dalla brace possono produrre esalazioni capaci di provocare reazioni allergiche.

Informazioni generali

DICHIARAZIONE CE DI CONFORMITÀ

La sottoscritta azienda, Atlas Copco Tools AB, S-105 23 STOCCOLMA, SVEZIA, dichiara sotto la sua sola responsabilità che il prodotto a cui si riferisce questa dichiarazione (del tipo e con il numero di serie riportati nella pagina a fronte), in combinazione con i relativi accessori, è conforme alla/e normativa/e:

EN 792-6

ed alla/e seguente/i direttiva/e:

2006/42/EC

Stoccolma, 29 dicembre 2009

Lennart Remneback, Direttore generale

Firma del dichiarante



Installazione

Qualità dell'aria

- Per ottenere prestazioni ottimali e prolungare al massimo la vita della macchina, si consiglia di utilizzare aria compressa con un punto di rugiada massimo pari a +10°C. Si raccomanda inoltre di installare un essiccatore-refrigeratore d'aria di Atlas Copco.
- Utilizzare un filtro dell'aria separato di tipo Atlas Copco FIL, che rimuova i corpi solidi di grandezza superiore a 15 micron e oltre il 90% dell'acqua. Esso deve essere installato il più vicino possibile alla macchina e a monte di qualsiasi altra unità di trattamento dell'aria come REG o DIM (vedere Accessori per il trattamento dell'aria nel nostro catalogo principale). Pulire il tubo flessibile tramite soffiatura prima di collegarlo.

Modelli che richiedono lubrificazione ad aria:

- L'aria compressa deve contenere una piccola quantità d'olio. Si raccomanda di installare un lubrificatore a nebbia d'olio Atlas Copco (DIM), impostato in funzione del consumo d'aria dell'utensile pneumatico in base alle seguente formula:
 $L = \text{Consumo aria (litri/s)}$
 (Disponibile nella nostra letteratura di vendita).
 $D = \text{Numero di gocce al minuto (1 goccia = 15 mm}^3\text{)}$
 $L * 0,2 = D$

ciò si applica all'utilizzo di utensili pneumatici in cicli di funzionamento prolungati. Nel caso di cicli di funzionamento più brevi, è possibile utilizzare un lubrificatore monopunto Atlas Copco tipo Dosol.

Per la regolazione dell'unità Dosol, vedere Accessori per linee d'aria nel nostro catalogo principale.

Modelli non lubrificati:

- Nel caso di utensili non lubrificati, sarà il cliente a scegliere le apparecchiature periferiche da utilizzare. Tuttavia, l'eventuale presenza di piccole quantità d'olio nell'aria compressa, fornita ad esempio da un lubrificatore a nebbia d'olio (DIM) o da un sistema Dosol, non è un problema. Gli utensili a turbina fanno eccezione, in quanto devono essere mantenuti privi d'olio.

Collegamento alla rete dell'aria compressa

- L'utensile è stato progettato per una pressione di esercizio massima (e) di 6–7 bar = 600–700 kPa = 6–7 kp/cm².
- Prima di collegare il flessibile, pulirlo con aria.

Uso

Coppia di serraggio

Per il corretto funzionamento e la massima sicurezza, la coppia di serraggio dell'avvitatore deve essere regolata correttamente in relazione al giunto a vite. Controllare la coppia effettiva del giunto.

Impostare la pressione ad un livello adeguato in base alla coppia di serraggio desiderata utilizzando un regolatore d'aria compressa. Si raccomanda l'installazione di un regolatore Atlas Copco.

Verifica della coppia di serraggio

Si raccomanda l'uso dell'analizzatore di coppia Atlas Copco, ACTA 3000, e di un trasduttore in linea di dimensioni adeguate, IRTT, insieme ai giunti di prova disponibili.

Manutenzione

Protezione antiruggine e pulizia interna

Acqua, polvere e particelle di usura nell'aria compressa possono provocare l'ossidazione ed il grippaggio di palette, valvole, ecc. In prossimità della macchina deve essere installato un filtro dell'aria (vedere 'Qualità dell'aria').

Istruzioni per la manutenzione

La revisione e la manutenzione preventiva devono essere effettuate ad intervalli regolari almeno una volta all'anno oppure dopo un massimo di 100.000 serraggi, a seconda della scadenza che si presenta per prima. Qualora la macchina sia utilizzata con coppie elevate e lunghi tempi di serraggio può essere necessario revisionarla più frequentemente, la macchina deve essere controllata immediatamente.

Il filtro a reticella dell'ingresso dell'aria e il filtro di scarico devono essere puliti frequentemente o sostituiti per evitarne l'intasamento, che porterebbe ad una diminuzione delle prestazioni della macchina.

In sede di revisione, pulire a fondo tutte le parti e sostituire le parti danneggiate o usurate (ad esempio O-ring, palette).

Pulizia

Pulire accuratamente tutte le parti con acqua ragia o detergente simile.

Per prevenire intasamenti e perdite di potenza, può essere necessario pulire l'eventuale filtro ed il filtro di scarico tra le varie revisioni.

Ispezione

Controllare tutte le parti dopo la pulizia. Sostituire le parti usurate e danneggiate.

Lubrificazione

Per ottenere un funzionamento ad alte prestazioni e privo di difetti, è importante lubrificare regolarmente l'utensile. Il motore deve essere lubrificato con olio; ad esempio, possono essere immerse alcune gocce d'olio nell'aria compressa o direttamente nell'ingresso dell'aria.

La valvola a farfalla, gli ingranaggi satellite, i cuscinetti a rulli ed i cuscinetti a sfere devono essere lubrificati con grasso in occasione della revisione periodica dell'utensile.

Utilizzare solamente lubrificanti di buona qualità. Nella seguente tabella vengono riportati esempi di oli e grassi raccomandati.

Guida alla scelta del grasso

Marca	Universale	Lubrificazione dell'aria
BP	Energrease LS-EP2	Energol E46
Castrol	Speherol EP L2	
Esso	Beacon EP2	Arox EP46
Q8	Rembrandt EP2	Chopin 46
Mobil	Mobilegrease XHP 222	Almo oil 525
Shell	Alvania EP2	Tonna R32
Texaco	Multifak EP2	Aries 32
Molycote		

Informazioni utili

 Il nostro sito www.pro-powertools.com contiene numerose informazioni utili sui prodotti, sugli accessori e sui ricambi Pro!!

Dati tecnici

Emissioni acustiche e vibratorie

Emissioni acustiche (conformi a -)	dBA
Livello della pressione acustica	85
Livello di potenza acustica	96
Incertezza	-

Valore totale delle vibrazioni, valido dal 2010 (valore dei 3 assi conforme a -)	m/s ²
Valore delle vibrazioni	<2.5
Incertezza	-

Valore delle vibrazioni, valido fino al 2009 (valore di 1 asse conforme a -)	m/s ²
Valore delle vibrazioni	-

Dichiarazione su vibrazioni e rumorosità

I valori qui dichiarati sono stati ottenuti mediante test eseguiti in laboratorio conformemente alla direttiva o agli standard indicati e sono idonei al raffronto con i valori dichiarati di altri utensili testati in conformità alla medesima direttiva o standard. I valori qui dichiarati non sono adeguati a un utilizzo per la valutazione del rischio e i valori misurati nei singoli luoghi di lavoro potrebbero essere più elevati. I valori di esposizione effettivi e il rischio di lesioni per ogni singolo operatore sono unici e dipendono dal modo in cui lavora l'operatore, dal pezzo e dalla struttura della stazione di lavoro, nonché dai tempi di esposizione e dalle condizioni fisiche dell'operatore.

Nella valutazione del rischio individuale in un contesto operativo sul quale l'azienda non può esercitare alcun controllo, **Atlas Copco Tools AB**, non può essere ritenuta responsabile per le eventuali conseguenze derivanti dall'utilizzo dei valori dichiarati anziché dei valori relativi all'esposizione effettiva.

Se non utilizzato in modo idoneo, questo utensile può provocare la sindrome da vibrazioni mano-braccio. Per una guida UE sulla gestione delle vibrazioni mano-braccio, consultare l'indirizzo internet

<http://www.humanvibration.com/EU/VIBGUIDE.htm>

Si raccomanda l'adozione di un programma di controllo sanitario finalizzato a individuare i primi sintomi di un'eventuale esposizione alle vibrazioni, affinché sia possibile modificare le procedure di gestione e aiutare a prevenire disabilità significative.

Veiligheidsvoorschriften

Waarschuwing

Zorg ervoor vertrouwd te zijn met de bedieningsinstructies alvorens deze machine te gebruiken.

Deze machine, de hulpstukken en het toebehoren mogen alleen worden gebruikt voor het doel waarvoor ze werden ontworpen.

Alle plaatselijke wettige veiligheidsregels betreffende installatie, bediening en onderhoud moeten altijd in acht worden genomen.

Alvorens de machine af te regelen (b.v. vervangen van doppen), dient u de luchttoevoer naar de machine af te sluiten.

Controleer de draairichting alvorens de machine te gebruiken.

Bedieners van moeraanzetters met een reactiestang dienen bijzonder op te letten om letsels te vermijden door knijpen. Uit veiligheidsoverwegingen: laat nooit iemand de machine bedienen tenzij hij opgeleid is en goed vertrouwd met de werking van de machine in verschillende omstandigheden.

Plaats uw hand nooit op of dicht tegen de reactiestang tijdens het gebruik van de machine.

Bij het werken in nauwe ruimten zonder de reactiestang te gebruiken, is er gevaar voor letsels door knijpen.

Controleer of de krachtdop goed is bevestigd – vervang zo nodig de houder of de borgpen. Vervang ook versleten krachtdoppen.

Als u een ophangbeugel gebruikt, controleer dan of die in goede staat is en behoorlijk is bevestigd.

Blijf met handen, lang haar en losse kleding van de draaiende dop verwijderd.

Waarschuwing

Voorzorgsmaatregelen bij demontage en montage

De rotorbladen (schoepen) in het gereedschap bevatten een zekere hoeveelheid PTFE. De normale gezondheids- en veiligheidsaanbevelingen voor PTFE moeten in acht worden genomen bij het behandelen van deze rotorbladen. Deeltjes afkomstig van rotorslijtage kunnen in het huis van de machine of op de bladen zelf terug te vinden zijn. Deze deeltjes mogen niet in contact komen met open vuur. Was uw handen alvorens te roken omdat door een gloeiende warmtebron verhitte PTFE- deeltjes rookgassen kunnen produceren die aanleiding kunnen geven tot een allergische reactie.

Algemene informatie

EU-VERKLARING VAN OVEREENSTEMMING

Wij, Atlas Copco Tools AB, S-105 23 STOCKHOLM, ZWEDEN, verklaren geheel onder eigen verantwoordelijkheid dat het product (met type- en serienummer, zie voorpagina) waarop deze verklaring betrekking heeft, in combinatie met onze accessoires, in overeenstemming is met de van toepassing zijnde norm(en)

EN 792-6

en met de richtlijn(en)

2006/42/EC

Stockholm, 29 december 2009

Lennart Remnebäck, Algemeen Directeur

Handtekening van de opsteller



Installatie

Luchtkwaliteit

- Voor optimale prestaties en een maximale levensduur van de machine raden wij het gebruik van perslucht met een maximaal dauwpunt van +10°C aan. Ook de installatie van een Atlas Copco luchtdroger van koeltype wordt aanbevolen.
- Gebruik een afzonderlijk luchtfilter van het type Atlas Copco FIL. Dit verwijdert vaste deeltjes groter dan 15 micron en meer dan 90% van vloeibaar water. Monteer het filter zo dicht mogelijk bij de machine, vóór enige andere unit voor het prepareren van lucht zoals REG of DIM (zie a.u.b. Luchtleidingsaccessoires in onze hoofdcatalogus). Blaas de slang uit alvorens deze aan te sluiten.

Modellen die luchtsmering nodig hebben:

- De perslucht moet een kleine hoeveelheid olie bevatten. Wij raden u sterk aan een DIM olienevelaar van Atlas Copco te installeren. Deze moet worden ingesteld op luchtgebruik via het luchtleidingsgereedschap, conform de volgende formule:

L = Luchtverbruik (liter/s).

(Is te vinden in onze verkoopliteratuur).

D = Aantal druppels per min. (1 druppel = 15 mm³)

L * 0,2 = D

dit geldt voor het gebruik van luchtleidingsgereedschappen met lange draaicycli. Voor gereedschappen met korte draaicycli kan er ook een Atlas Copco eenpuntsmeertoestel van het type Dosol gebruikt worden. Informatie over Dosol-instellingen is te vinden onder Luchtleidingsaccessoires in onze hoofdcatalogus.

Smeringsvrije modellen:

- Bij smeringsvrije gereedschappen is het aan de klant om te bepalen welke randapparatuur er zal worden gebruikt. Maar het is niet ongunstig wanneer de perslucht een kleine hoeveelheid olie, bijv. geleverd vanuit een DIM olienevelaar of Dosol-systeem, bevat. Dit is niet van toepassing op turbinegereedschappen, die vrij van olie moeten blijven.

Persluchtaansluiting

- Het gereedschap is ontworpen voor een bedrijfsdruk (e) van $6 - 7 \text{ bar} = 600 - 700 \text{ kPa} = 6 - 7 \text{ kg/cm}^2$.
- Blaas de slang uit alvorens hem aan te sluiten.

Bediening

Aanhaalkoppel

Voor een nauwkeurige werking en veiligheid moet het aanhaalkoppel van de schroevendraaier aan de schroefverbinding worden aangepast. Controleer het opgegeven aanhaalkoppel voor de aan te brengen schroefverbinding.

De druk wordt ingesteld op een passende waarde, afhankelijk van het gewenste aanhaalkoppel. Installatie van een Atlas Copco-regelaar is aan te bevelen.

Controle van het aanhaalkoppel

De Atlas Copco Torque Analyser (koppelanalisator) ACTA 3000 plus een in-line-opnemer (IRT) met de passende afmetingen en de verkrijgbare proefverbindingen zijn aanbevolen uitrusting.

Onderhoud

Bescherming tegen roest en reiniging van het inwendige van de machine.

Water in de perslucht, stof en afgesleten deeltjes veroorzaken roest en het vastkleven van schoepen, kleppen enz. Breng zo dicht mogelijk bij de machine een luchtfilter aan (zie "Luchtkwaliteit").

Onderhoudsinstructies

Revisie en preventief onderhoud is aanbevolen bij regelmatige intervallen eenmaal per jaar of na maximaal 100.000 aandraibewerkingen afhankelijk van wat zich het eerst voordoet. Een frequentere revisie kan nodig zijn, indien gebruikt bij hoog koppel en een lange aandraaitijden. Als de machine niet goed werkt, moet ze onmiddellijk uit productie genomen worden voor inspectie.

Het filter in de luchtinlaat en de uitlaatdemper moeten geregeld gereinigd of vervangen worden om verstopping te vermijden, waardoor de capaciteit vermindert.

Bij de reparaties moeten alle onderdelen zorgvuldig schoongemaakt worden en moeten defecte of versleten onderdelen (nl. O-ringen, schoepen) worden vervangen.

Reiniging

Reinig alle onderdelen grondig met white spirit of met een gelijkaardig reinigingsmiddel. Om verstopping en een vermindering van het vermogen te vermijden, kan het nodig zijn de filter (indien gebruikt) en de uitlaatfilter tussen de revisies in te reinigen.

Inspectie

Inspecteer alle onderdelen na de reiniging. Beschadigde en versleten onderdelen moeten worden vervangen.

Smeren

Voor maximale prestaties en storingvrije werking is het belangrijk de machine geregeld te smeren. De motor dient met olie te worden gesmeerd: oliedruppeltjes kunnen in de luchtslang of direct in de aansluiting voor de slangnippel worden aangebracht.

Bij de regelmatige revisies moeten de inlaatklep, de ratelbevestiging, de kogellagers en de naaldlagers met vet worden ingesmeerd.

Gebruik smeermiddelen van goede kwaliteit. De oliën en vetten die vermeld zijn in de tabel zijn voorbeelden van aanbevolen smeermiddelen.

Smeergids

Merk	Algemene doeleinden	Luchtmeeren
BP	Energerease LS-EP2	Energol E46
Castrol	Spheerol EP L2	
Esso	Beacon EP2	Arox EP46
Q8	Rembrandt EP2	Chopin 46
Mobil	Mobilegrease XHP 222	Almo oil 525
Shell	Alvania EP2	Tonna R32
Texaco	Multifak EP2	Aries 32
Molycote		

Nuttige informatie

U vindt allerhande informatie over de Pro-producten, -accessoires, -reserve-onderdelen en -publicaties op onze web-site!!

 **Bezoek de website www.pro-powertools.com**

Technische gegevens

Geluids- en trillingsuitstoot

Geluid (conform -)	dBA
Geluidsdrukkniveau	85
Geluidsvermogensniveau	96
Onzekerheid	-

Totale trillingswaarde, van kracht vanaf 2010 (waarde 3 assen conform -)	
	m/s ²
Trillingswaarde	<2.5
Onzekerheid	-

Trillingswaarde, van kracht tot 2009 (waarde 1 as conform -)	
	m/s ²
Trillingswaarde	-

Verklaring geluid & trilling

Deze aangegeven waarden zijn verkregen door laboratoriumtests conform de aangegeven normen en zijn geschikt om vergeleken te worden met de aangegeven waarden of andere geteste gereedschappen met dezelfde normen. De aangegeven waarden zijn niet geschikt voor gebruik voor risicobepalingen en de waarden gemeten op de afzonderlijke werkplekken kunnen hoger zijn. De werkelijke blootstellingswaarden en het risico op letsel verschillen per gebruiker en zijn afhankelijk van de manier waarop de gebruiker werkt, het werkstuk en het ontwerp van het werkstation, alsmede de blootstellingstijd en de fysieke conditie van de gebruiker.

Wij **Atlas Copco Tools AB** zijn niet aansprakelijk voor de consequenties van het gebruik van de aangegeven waarden in plaats van werkelijke

blootstellingswaarden voor een afzonderlijke risicobepaling in een werkpleksituatie waarover wij geen controle hebben.

Dit gereedschap kan het hand-arm-trillingsyndroom veroorzaken als het niet correct wordt gebruikt. Een EU-richtlijn voor het beheren van hand-arm-trillingen treft u aan op de website <http://www.humanvibration.com/EU/VIBGUIDE.htm>

Wij adviseren een gezondheidscontrole op te zetten om al in een vroegstadium symptomen te kunnen waarnemen die gerelateerd zouden kunnen zijn aan blootstellingen aan trillingen, zodat managementprocedures aangepast kunnen worden om toekomstig letsel te voorkomen.

Sikkerhedsinstruktioner

Advarsel

Vær sikker på, at De er bekendt med betjeningsvejledningen, inden De anvender denne maskine.

Maskinen samt dens udstyr og tilbehør må aldrig anvendes til anden brug end den beregnede.

Alle lokalt gældende sikkerhedsforskrifter omhandlende installation, drift og vedligeholdelse skal altid overholdes.

Før der foretages ændringer på maskinen (f.eks. skift af patroner), skal denne frakobles tryklufttilførslen.

Kontrollér rotationsretningen, før du bruger maskinen.

Brugerne af boltspændere med momentreaktionsstang skal være specielt opmærksom på at undgå skader p.gr.a. klemning. Af sikkerhedsmæssige årsager – må man aldrig tillade nogen at betjene maskinen, medmindre denne person er øvet og vel bekendt med maskinens betjening under forskellige arbejdssituationer.

Læg aldrig hånden på eller hold den i nærheden af momentreaktionsstangen når værktøjet er i brug.

Når der arbejdes på trang plads uden anvendelse af momentreaktionsstang - er der risiko for skader forårsaget af klemning.

Kontrollér, at patrontoppen på kraftudtaget sidder forsvarligt fast: Udskift spærre eller låsetappen om nødvendigt. Udskift også slidte patroner.

Langt hår og løsthængende påklædningsgenstande må ikke komme i nærheden af den roterende spindel.

Når der anvendes et ophængsåg, skal det kontrolleres, at dette er i god stand og korrekt fastgjort.

Advarsel

Forholdsregler ved demontering og montering

Rotorbladene (lamellerne) i værktøjet indeholder PTFE. De normale retningslinier for Sundhed og Sikkerhed i forbindelse med PTFE skal overholdes, når man håndterer disse rotorblade. Partikler stammende fra slid på bladene kan findes i maskinhuset eller på selve bladene. Disse partikler må ikke komme i kontakt med åben ild. Vask hænder, før du ryger, eftersom PTFE-partikler, der opvarmes af gløden, kan afgive dampe, der kan forårsage allergiske reaktioner.

Generelle oplysninger

EU OVERENSSTEMMELSESERKLÆRING

Vi, Atlas Copco Tools AB, S-105 23 STOCKHOLM SVERIGE, erklærer hermed under ansvar, at vores produkt (med type- og serienummer, se forsiden) i kombination med vores tilbehør, som denne erklæring har relation til, er i overensstemmelse med den eller de relevante standarder:

EN 792-6

og i overensstemmelse med følgende direktiv(er):

2006/42/EC

Stockholm, 29. december 2009

Lennart Remneback, General Manager

Udgiverens underskrift



Installation

Luftkvalitet

- For at opnå optimal ydelse og maksimal levetid for maskinen anbefales du at bruge trykluft med et maksimalt dugpunkt på +10° C. Vi anbefaler også installation af en Atlas Copco lufttørrer af køletypen.
- Brug et separat luftfilter af typen Atlas Copco FIL. Dette filter fjerner faste partikler større end 15 mikron, og det fjerner også mere end 90 % af vandet. Filteret skal installeres så tæt ved maskinen/udstyret som muligt og før nogen anden luftforberedelsesenhed som f.eks. REG eller DIM (se Air Line Accessories i vores hovedkatalog). Blæs slangen igennem inden tilslutning.

Modeller, der skal luftsmøres:

- Tryklufften skal indeholde en lille smule olie. Det anbefales kraftigt at installere en Atlas Copco olietågesmøringsanordning (DIM). Den skal indstilles efter luftforbruget i luftværktøjet i henhold til følgende formel:

L = Luftforbrug (liter/s).

(Kan findes i vores salgsmateriale).

D = Antal dråber pr. min. (1 dråbe = 15 mm³)

L * 0,2 = D

Dette gælder for brug af luftværktøjer med lange kørselscykluser. En enkeltpunktssmøringsanordning af typen Atlas Copco Dosol kan også bruges til værktøjer med korte kørselscykluser.

Se oplysninger om indstilling af Dosol i Air Line Accessories i hovedkataloget.

Smøringsfri modeller:

- Med hensyn til smøringsfrit værktøj er det op til kunden at træffe beslutning om det periferiudstyr, der skal bruges. Det kan imidlertid være en fordel, hvis trykluft indeholder en lille smule olie f.eks. leveret af en olietågesmøringsanordning (DIM) eller Dosol.
En undtagelse er turbineværktøj, der skal holdes oliefrit.

Tilslutning for trykluft

- Maskinen er konstrueret til et arbejdstryk (e) på 6–7 bar = 600–700 kPa = 6–7 kp/cm².
- Blæs slangen igennem, inden den forbindes.

Håndtering

Tilspændingsmoment

For præcis funktion og sikkerhed skal skruemaskinens tilspændingsmoment justeres korrekt i forhold til skruesamlingen. Kontrollér det specifikke tilspændingsmoment for den aktuelle skruesamling.

Trykket sættes til et passende niveau – afhængigt af det ønskede tilspændingsmoment – med hjælp af en trykluftregulator. Det anbefales at installere en Atlas Copco regulator.

Kontrol af tilspændingsmomentet

Atlas Copco Torque Analyser, ACTA 3000, plus en in-line transduce af passende størrelse, IRTT sammen med de tilgængelige testsamlinger er anbefalet udstyr.

Vedligeholdelse

Rustbeskyttelse og indvendig rengøring

Vand i trykluft, støv og slibende partikler kan medføre rust og fastsiddende lameller, ventiler etc. Der bør monteres et luftfilter i nærheden af maskinen (se 'Luftkvalitet').

Serviceinstruktioner

Det anbefales at foretage eftersyn og forebyggende vedligeholdelse med jævne mellemrum en gang om året eller efter maks 100.000 tilspændinger, alt efter hvad der opstår først. Hyppigere eftersyn kan blive nødvendige, hvis den anvendes ved højt drejningsmoment og med lange tilspændingstider. Hvis maskinen ikke fungerer korrekt, skal den omgående sendes til eftersyn. Med jævne mellemrum skal luftindtagets filter og lyd-dæmperen rengøres

eller udskiftes for at forebygge kapacitetsnedsættende tilstopning.

Ved eftersyn skal alle dele rengøres omhyggeligt, og defekte eller slidte dele (f.eks. O-ringe, lameller) skal udskiftes.

Rengøring

Rengør alle dele omhyggeligt i mineralsk terpentin eller lignende rengøringsmiddel. For at undgå tilstopning og nedsat effekt kan det være nødvendigt at rengøre filteret (hvis monteret) og udblæsningsfilteret mellem serviceeftersynene.

Kontrol

Efter rengøringen kontrolleres alle dele. Beskadede og slidte dele skal udskiftes.

Smøring

Det er vigtigt at smøre regelmæssigt for at opnå maksimal ydelse og problemfri drift. Motoren smøres med olie. F.eks. kan dråber af olie dryppes enten ind i trykluft eller direkte ind i luftindtaget.

Når det regelmæssige eftersyn af maskinen foretages, skal drøvleventilen, skraldeanordningen, kuglelejerne og nålelejerne smøres med fedt.

Brug smøremidler af god kvalitet.

Fedtoversigt

Mærke	Universal brug	Luft smøring
BP	Energol LS-EP2	Energol E46
Castrol	Spheerol EP L2	
Esso	Beacon EP2	Arox EP46
Q8	Rembrandt EP2	Chopin 46
Mobil	Mobilegrease XHP 222	Almo oil 525
Shell	Alvania EP2	Tonna R32
Texaco	Multifak EP2	Aries 32
Molycote		

Nyttig information

Her kan man finde alle former for oplysninger vedrørende Pro produkter, tilbehør, reservedele og tryksager på vores WEB-side!!

 [Log ind på www.pro-powertools.com](http://www.pro-powertools.com)

Tekniske data

Støj- og vibrationsemission

Støj (i overensstemmelse med -)	dBA
Lydtryksniveau	85
Lydeffektniveau	96
Usikkerhed	-

Vibrationens totalværdi, gælder fra 2010	
(3-aksers værdi i overensstemmelse med -)	m/sek.²
Vibrationsværdi	<2.5
Usikkerhed	-

Vibrationsværdi, gælder indtil 2009	
(1-aksers værdi i overensstemmelse med -)	m/sek.²
Vibrationsværdi	-

Støj- og vibrationsdeklaration

Disse deklarerede værdier er opnået ved laboratorietests i overensstemmelse med de angivne standarder, og kan bruges til sammenligning med de deklarerede værdier for andre værktøjer testet i overensstemmelse med de samme standarder. Disse deklarerede værdier er ikke hensigtsmæssige til brug ved risikovurderinger, og værdier målt på individuelle arbejdspladser kan være højere. De faktiske eksponeringsværdier og den skadesrisiko, der opleses af en enkelt bruger er unikke og er afhængige af den måde, hvorpå brugeren arbejder, emnet og arbejdspladsudformningen, og af brugerens eksponeringstid og fysiske tilstand.

Vi, **Atlas Copco Tools AB**, kan ikke gøres ansvarlige for konsekvenserne af brugen af de deklarerede værdier i stedet for værdier, der afspejler den aktuelle eksponering, i en individuel risikovurdering i en arbejdspladssituation, som vi ikke har nogen kontrol over.

Dette værktøj kan fremkalde hånd-arm-vibrationssyndrom, hvis brugen af det ikke styres på hensigtsmæssig vis. En EU-vejledning i styring af hånd-arm-vibration kan findes på <http://www.humanvibration.com/EU/VIBGUIDE.htm>

Vi anbefaler et helbredsovervågningsprogram, så tidlige symptomer på vibrationseksponering kan blive opdaget, og ledelsesprocedurerne kan ændres mhp. at forebygge fremtidige skader.

Sikkerhetsinstrukser

Advarsel

Sørg for at du har gjort deg kjent med bruksanvisningen før du tar maskinen i bruk.

Maskinen og tilbehøret må aldri brukes for annet formål enn det det er beregnet til.

Alle lokalt gjeldende sikkerhetsforskrifter omhandlende installasjon, drift og vedlikeholdelse skal alltid overholdes.

Kople maskinen fra trykkluftsledningen før justeringer foretas.

Sjekk rotasjonsretningen før du tar i bruk maskinen.

Operatører som bruker muttertrekere med momentmotholdsstang må være særlig forsiktig for å unngå klemskader. For sikkerhets skyld, tillat aldri uvedkommende å betjene maskinen med mindre de er opplært og helt kjent med hvordan maskinen arbeider under forskjellige forhold.

Legg aldri hånden på eller nær motholdsstangen mens maskinen er i bruk.

Det kan være farlig å arbeide hvor det er trangt uten å bruke en momentmotholdsstang, på grunn av risiko for klemskade.

Sjekk at krafthylsen er skikkelig festet. Skift holde- eller låsetappen om nødvendig. Skift også hylsen hvis den er slitt.

Langt hår og løsthengende påklædningsgenstande må ikke komme i nærheten af den roterende spindel.

Hvis det brukes opphengningsåk må det sjekkes at det er i god stand og skikkelig festet.

Advarsel

Forsiktighetsregler ved demontering og sammenstilling

Rotorbladene (skovlene) i verktøyet inneholder PTFE. Vanlige helse- og forsiktighetsregler må følges ved håndteringen av disse rotorbladene. Partikler fra bladene kan finnes i maskinhuset eller på selve skovlene. Disse partiklene må ikke komme i kontakt med åpen ild. Vask hendene før eventuell røkning da PTFE-partikler som blir oppvarmet av gloen kan forårsake allergiske reaksjoner.

Generell informasjon

EU SAMSVARERKLÆRING

Vi, Atlas Copco Tools AB, SE-105 23 STOCKHOLM, SVERIGE erklærer på vårt eneansvar at vårt produkt (med type- og serienummer, se forsiden), samt i kombinasjon med

våre tilbehør, som denne erklæringen gjelder for, er i samsvar med de relevante standarder:

EN 792-6

og i samsvar med følgende direktiv(er):

2006/42/EC

Stockholm, 29. desember 2009

Lennart Remneback, generaldirektør

Utstederens signatur



Installasjon

Luftkvalitet

- For optimal ytelse og maksimal levetid for maskinen anbefaler vi bruk av trykkluft med maksimalt duggpunkt på +10°C. Vi anbefaler også installasjon av en Atlas Copco lufttørker av kjøletypen.
- Bruk et separat luftfilter av typen Atlas Copco FIL. Dette filteret fjerner partikler som er større enn 15 mikron og fjerner også mer enn 90 % av flytende vann. Filteret må monteres så nær maskinen/utstyret som mulig og før noen andre luftbehandlingsenheter som REG eller DIM (se Luftlinjetilbehør i vår hovedkatalog). Blås ut slangen før du kobler til.

Modeller som trenger luftsmøring:

- Trykkluften må inneholde litt olje. Vi anbefaler på det sterkeste at du monterer en Atlas Copco oljetåkesmører (DIM). Denne må stilles inn i forhold til luftforbruket i luftverktøyet i samsvar med følgende formel:

L = Luftforbruk (liter/s).

(Finnes i vår salgslitteratur)

D = Antall dråper per minutt (1 dråpe = 15 mm³)

L * 9,2 = D

dette gjelder bruk sammen med luftverktøy med lang lufttilførsellinje. En enkeltpunkts smører type Atlas Copco Dosol kan brukes for verktøy med korte kjøresykluser.

Informasjon om Dosol-innstillinger finner du under Luftlinjetilbehør i vår hovedkatalog.

Smørefrie modeller:

- I forhold til smørefrie modeller er det opp til kunden å bestemme det perifere utstyret som skal brukes. Men det ingen ulempe om trykkluften inneholder litt olje; det vil si levert fra en tåkesmører (DIM) eller Dosol-system.

Dette gjelder ikke turbinverktøy som skal holde oljefri.

Trykkluftforbindelse

- Maskinen er konstruert for et arbeidstrykk (e) på 6-7 bar, 600-700 kPa, 6-7 kp/cm².
- Blås ut slangen for tilkopling.

Håndtering

Monteringsmoment

For korrekt drift og sikkerhet, skal muttertrekkerens moment reguleres riktig i forhold til skrueforbindelsen. Kontroller momentspesifikasjonen til den aktuelle forbindelsen.

Lufttrykket settes til passende nivå, avhengig av det nødvendige monteringsmomentet, ved hjelp av en trykkluftsregulator. Det anbefales å bruke en regulator fra Atlas Copco.

Kontroll av monteringsmomentet

Anbefalt utstyr: Atlas Copco Torque Analyser, ACTA 3000, samt en passe stor rekke-transduser, IRTT sammen med aktuelle testforbindelser.

Vedlikehold

Rustbeskyttelse og innvendig rengjøring

Vann i trykkluften, støv og slitende partikler forårsaker rust og fastkilte lameller, ventiler osv. Et luftfilter bør installeres nær maskinen (se "Luftkvalitet").

Overhaling og smøring

Det anbefales at overhaling og forebyggende vedlikehold gjennomføres med regelmessige intervaller en gang per år eller etter maksimum 100.000 tilstramminger, avhengig av hva som oppstår først. Service kan bli nødvendig oftere, ved bruk av høyt dreiemoment og lange tilstrammingstider. Hvis maskinen ikke virker som den skal, bør den straks tas ut av drift for service.

Filteret i luftinntaket og lydtemperen bør rengjøres ofte, eller skiftes ut for å hindre tilstopping, noe som reduserer kapasiteten.

Ved alle overhalinger bør alle deler rengjøres nøye, og defekte eller slitte deler (f.eks. O-ringer, skovler) skiftes.

Rengjøring

Rengjør alle deler nøye med white-spirit eller lignende rengjøringsmiddel.

For å unngå tiltetting og redusert effekt, kan det bli nødvendig å gjøre ren silen (hvis slik brukes) og avgassfilteret mellom overhalingene.

Inspeksjon

Etter rengjøringen skal alle deler inspiseres. Skadde og slitte deler bør byttes ut.

Smøring

Det er viktig å smøre regelmessig for å oppnå maksimal ytelse og problemfri drift. Motoren skal smøres med olje, d.v.s at dråper med olje kan dryppes enten inn i trykkluften eller direkte inn i luftinntaket.

Ved den regelmessige overhalingen av maskinen bør strupeventilen, skrallefestet, kulelagrene og nållagrene smøres med fett.

Bruk bare smøremidler av beste kvalitet. Oljene og fettene nevnt nedenfor er eksempler på anbefalte smøremidler.

Smørefett-guide

Merke	Til generell anvendelse	Luft smøring
BP	Energrease LS-EP2	Energol E46
Castrol	Speerol EP L2	
Esso	Beacon EP2	Arox EP46
Q8	Rembrandt EP2	Chopin 46
Mobil	Mobilegrease XHP 222	Almo oil 525
Shell	Alvania EP2	Tonna R32
Texaco	Multifak EP2	Aries 32
Molycote		

Nyttig informasjon

Du finner informasjon om alle Pro-produkter, ekstrautstyr, reservedeler, og publikasjoner på vår WEB-side!

 **Besøk på Internett: www.pro-powertools.com**

Tekniske data

Støy- og vibrasjonsemissjoner

Støy (i overensstemmelse med -)	dBA
Lydtryknivå	85
Lydeffektnivå	96
Usikkerhet	-

Totalverdi vibrasjon, gyldig fra 2010 (3-aksers verdi i overensstemmelse med -)	m/s ²
Vibrasjonsverdi	<2.5
Usikkerhet	-

Vibrasjonsverdi, gyldig inntil 2009 (1-aksers verdi i overensstemmelse med -)	m/s ²
Vibrasjonsverdi	-

Erklæring om støy- og vibrasjonsdemping

Disse erklærte verdiene er fremkommet under laboratorietesting i samsvar med angitte standarder og er egnet for sammenligning med de erklærte verdiene for andre verktøy testet i samsvar med de samme standardene. Disse erklærte verdiene er ikke tilstrekkelige for bruk i risikovurderinger, og verdier målt på individuelle arbeidsplasser kan være høyere. De faktiske eksponeringsverdiene og risikoen ved fare som den enkelte bruker opplever, er unike og avhenger av måten brukeren arbeider, arbeidsemnet og utformingen av arbeidsplassen samt eksponeringstid og brukernes fysiske tilstand.

Vi, **Atlas Copco Tools AB**, kan ikke holdes ansvarlig for følgene om de erklærte verdiene brukes i stedet for verdier som viser faktisk eksponering i en individuell risikovurdering i en arbeidssituasjon vi ikke har kontroll over.

Verktøyet kan forårsake hånd-/armvibrasjonssyndrom hvis bruken ikke håndteres på riktig måte. En EU-veiledning om styring av hånd-/armvibrasjon er å finne på <http://www.humanvibration.com/EU/VIBGUIDE.htm>

Vi anbefaler at bedriftshelsetjenesten gjennomfører et program for å avdekke tidlige tegn på vibrasjonseksponering, slik at prosedyrene kan endres for å bidra til å unngå fremtidig svekkelse.

Turvaohjeet

Varoitus

Perehdy huolellisesti käyttöohjeisiin ennen kuin käytät konetta.

Konetta tarvikkeineen ja lisävarusteineen saa käyttää vain tarkoitukseen, johon ne on suunniteltu.

Kaikkia paikallisia turvallisuusohjeita koskien asennusta, käyttöä ja huoltoa on aina noudatettava.

Irrota kone paineilmalinjasta ennen muutoksia (esimerkiksi hylsyn vaihto).

Tarkista pyörimissuunta ennen koneen käyttämistä.

Reaktiotangolla varustetun mutteriavaimen käyttäjän on erityisesti varottava puristumisvammoja. Turvallisuussyistä älä anna kenenkään käyttää konetta ellei käyttäjä tunne konetta ja sitä, kuinka se käyttäytyy eri tilanteissa.

Älä koskaan tartu reaktiotankoon tai pidä kättäsi sen lähellä, kun konetta käytetään.

Toimi varoen, kun työskentelet ahtaissa tiloissa ilman reaktiotankoa - puristumisvaara.

Tarkasta, että voimahylsy on kiinnitetty kunnolla – vaihda nelikulmainen pidin tarvittaessa. Vaihda myös kulunut hylsy.

Pidä kädet, pitkät hiukset ja kaikenlaiset esineet poissa pyörivästä hylsystä.

Kun käytät ripustusiestä, varmista, että se on hyvässä kunnossa ja oikein kiinnitetty.

Varoitus

Ota huomioon työkalua purettaessa ja koottaessa

Työkalun roottorin lamellit sisältävät PTFE:tä (teflonia). Sitä koskevia normaaleja työterveys- ja turvallisuusohjeita on noudatettava, kun tällaisia lamelleja käsitellään. Työkalun rungossa tai lamellien pinnalla voi olla lamelleista irronneita hiukkasia. Niiden joutuminen liekkeihin on estettävä. Pese kätesi ennen tupakointia, koska hehkun kuumentamista PTFE-hiukkasista voi vapautua höyryjä, jotka voivat aiheuttaa allergisen reaktion.

Yleiset tiedot

EY-YHDENMUKAISUUDEN VAKUUTUS

Me, Atlas Copco Tools AB, S-105 23 TUKHOLMA RUOTSI, vakuutamme ja hyväksymme itse vastuun siitä, että tuotteemme (katso tyyppi- ja sarjanumero etusivulta) ja tuotteemme ja lisävarusteidemme

yhdistelmät, joihin tämä vakuutus liittyy, on/ovat asianmukais(t)en standardi(en) mukainen/mukaisia:

EN 792-6

ja seuraavan direktiivien/seuraavien direktiivien mukaisia:

2006/42/EC

Tukholma, 29 päivästä joulukuuta 2009

Lennart Remnebäck, toimitusjohtaja

Ilmoittajan allekirjoitus



Asennus

Ilmanlaatu

- Parhaan suorituskyvyn ja koneen mahdollisimman pitkän käyttöiän takaamiseksi on suositeltavaa käyttää paineilmaa, jonka kosteuspiste on enintään +10 °C. Lisäksi on suositeltavaa käyttää Atlas Copcon jääkaappityyppistä ilmankuivainta.
- Käytä erillistä ilmansuodatinta, jonka tyyppi on Atlas Copco FIL. Se suodattaa yli 15 mikronin partikkelit ja yli 90 % nestemäisestä vedestä. Suodatin on asennettava mahdollisimman lähelle konetta ja ennen kaikkia muita valmisteluksiköitä, kuten REG tai DIM (katso pääkuvaston ilmalinjan lisävarusteet). Puhdista letkut puhaltamalla ennen niiden yhdistämistä.

Mallit, jotka tarvitsevat ilmavoitelua:

- Paineilman on sisällettävä pieni määrä öljyä. On suositeltavaa asentaa Atlas Copcon DIM-öljysumulaite. Sen asetukset on määritettävä ilmalinjatyökalun ilmankulutuksen mukaisesti seuraavaa kaavaa käyttämällä:

L = Ilmankulutus (litroina)

(Tieto voi löytyä myyntiaineistostamme.)

D = Pisaroiden määrä minuutissa (1 pisara = 15 mm³)

L* 0.2 = D

Tämä koskee pitkään käytettäviä ilmalinjatyökaluja. Atlas Copco Dosol -tyyppistä yksipistevoitelulaitetta voidaan käyttää, jos käyntijaksot ovat lyhyitä.

Dosol-laitteen asetuksista voi olla lisätietoja pääkuvastomme ilmansyöttölaitteista kertovassa osassa.

Mallit, jotka eivät tarvitse voitelua:

- Jos työkalu ei tarvitse voitelua, asiakas päättää, mitä oheislaitteita käytetään. Jos paineilma sisältää hieman öljyä, joka on peräisin esimerkiksi DIM-

öljysumulaitteesta tai Dosol-järjestelmästä, siitä ei kuitenkaan ole haittaa.
Turbiinityökalut ovat poikkeus. Ne on pidettävä öljyttöminä.

Paineilmaliitäntä

- Koneen työpaine (e) on 6-7 bar = 600-700 kPa = 6-7 kp/cm².
- Puhalla letku puhtaaksi ennen liittämistä.

Käsittely

Kiristysmomentti

Tarkan toiminnan ja turvallisuuden vuoksi ruuvinvääntimen kiristysmomentti on säädettävä tarkasti suhteessa ruuviliitokseen. Tarkista kysymyksessä olevan liitoksen kiristysvaatimus.

Paine säädetään momenttia vastaavaksi paineensäätimellä. Suosittelemme Atlas Copco -säätimen asennusta.

Kiristysmomentin tarkastaminen

Suosittavat välineet ovat Atlas Copcon momentin analysaattori, ACTA 3000 sekä sopivan kokoinen välitön ilmaisin, IRTT yhdessä käytettävissä olevien koeliitosten kanssa.

Ylläpito

Ruosteenesto ja sisäpuhdistus

Paineilmassa oleva vesi, pöly ja kulumishiukkaset aiheuttavat ruostumista sekä siipien, venttiilien ym. jumiutumista. Koneen lähelle on asennettava ilmansuodin (katso 'Ilman laatu').

Huolto-ohjeet

Peruskorjausta ja ehkäisevää huoltoa suositetaan säännöllisin väliajoin, kerran vuodessa tai korkeintaan 100.000 kiristysten välein, riippuen siitä, kumpi täyttyy ensin. Useamminkin tehtävät eruskorjaukset saattavat olla tarpeen, jos käytetään suurta momenttia ja pitkiä kiristysaikoja. Ellei kone toimi kunnolla, se on toimitettava heti tarkastettavaksi.

Imuilman sihti ja poistoäänenvaimennin on puhdistettava toistuvasti tai vaihdettava tukkeutumisen estämiseksi, koska se alentaisi kapasiteettia.

Peruskorjauksen yhteydessä kaikki osat on puhdistettava tarkkaan ja vialliset tai kuluneet osat (t.s. O-renkaat, siivet) on vaihdettava uusiin.

Puhdistaminen

Puhdista kaikki osat perusteellisesti valkospriillä tai vastaavalla puhdistusaineella.

Tukkeutumisen ja tehon pienenemisen ehkäisemiseksi saattaa olla tarpeen puhdistaa sihti (jos käytössä) ja pakosuodin peruskorjausten väliaikoina.

Tarkastus

Tarkasta puhdistuksen jälkeen kaikki osat. Vaurioituneet ja kuluneet osat on vaihdettava uusiin.

Voitelu

Kone toimii täysitehoisesti ja ongelmattomasti, kun se voidellaan säännöllisesti. Moottori on voideltava öljyllä. Muutama tippa öljyä pudotetaan joko ilmaletkuun tai suoraan ilmanippaan.

Säästöventtiili, räikkämekanismi, neula- ja kuulalaakerit on rasvattava koneen säännöllisen yleishuollon yhteydessä.

Käytä laadukkaita voiteluaineita. Taulukossa luetellaan suositeltavia tuotteita.

Rasvaopas

Merkki	Yleiskäyttöinen	Ilmavoitelu
BP	Energrease LS-EP2	Energol E46
Castrol	Spheerol EP L2	
Esso	Beacon EP2	Arox EP46
Q8	Rembrandt EP2	Chopin 46
Mobil	Mobilegrease XHP 222	Almo oil 525
Shell	Alvania EP2	Tonna R32
Texaco	Multifak EP2	Aries 32
Molycote		

Hyödyllistä tietoa

Saat kaikenlaista tietoa Pro työkalutuotteista, lisävarusteista, varaosista ja julkaisuista omilta verkkosivuiltamme!!

 Kirjautu sivuille www.pro-powertools.com

Tekniset tiedot

Melu- ja värinäpäästöt

Melu (seuraavan standardin mukaisesti: -)	dBA
Äänenpainetaso	85
Äänitehotaso	96
Epävarmuus	-

Kokonaistärinäarvo, voimassa 2010 lähtien (kolmen akselin arvo seuraavan standardin mukaan: -)	
	m/s ²
Tärinäarvo	<2.5
Epävarmuus	-

Tärinäarvo, voimassa 2009 asti (yhden akselin arvo seuraavan standardin mukaan: -)	
	m/s ²
Tärinäarvo	-

Melu- ja tärinädirektiivin selonteko

Nämä ilmoitetut arvot saatiin laboratoriotyypissä testeissä mainittujen standardien mukaisesti. Arvot soveltuvat vertailuun toisten testattujen työkalujen vastaavien arvojen kanssa, kun testaus on tehty samojen standardien puitteissa. Ilmoitetut arvot eivät ole riittäviä riskianalyysojen tekemiseen, ja yksittäisistä työpisteistä mitatut arvot saattavat olla tässä ilmoitettuja arvoja korkeampia. Hetkelliset altistusarvot ja yksittäisen käyttäjän vahingoittumisriski ovat ainutkertaisia ja ne riippuvat siitä, miten käyttäjä työskentelee, mitä hän työstää, miten työpiste on suunniteltu, miten pitkään hän altistuu ja siitä, millaisessa fyysisessä kunnossa käyttäjä on.

Me, **Atlas Copco Tools AB**, emme voi ottaa vastuuta, mikäli ilmoitettuja arvoja käytetään todellista ja senhetkistä altistumista mittaavien arvojen sijaan, tai mikäli arvoja käytetään riskien arvioimiseen työtilanteessa, jonka olosuhteisiin emme voi vaikuttaa.

Tämä työkalu saattaa aiheuttaa käden ja käsivarren HAV-oireyhtymän ellei sitä käytetä ohjeiden mukaisesti. EU-ohje HAV-oireyhtymän käsittelemiseksi löytyy osoitteesta <http://www.humanvibration.com/EU/VIBGUIDE.htm>

Suositamme säännöllisiä terveystarkastuksia tärinäaltistuksen aiheuttamien, tärinänsairauteen viittaavien oireiden havaitsemiseksi ajoissa, jotta työnohjauksella ja työympäristöön vaikuttavilla toimilla voidaan estää oireiden paheneminen tulevaisuudessa.

Säkerhetsanvisningar

Varning

Använd inte maskinen utan att först ha gjort dig väl förtrogen med anvisningarna.

Maskinen och dess tillbehör får endast användas för avsett ändamål.

Alla lokala säkerhetsföreskrifter avseende installation, drift och underhåll skall alltid åtföljas.

Koppla bort maskinen från tryckluftsledningen före justering (t.ex. byte av hylsa).

Kontrollera rotationsriktningen innan du använder maskinen.

Segdragande mutterdragare med mothåll kräver speciell uppmärksamhet av operatören för att undvika klämskador. Maskinen får inte användas utan att operatören har nödvändig kunskap och träning i hur maskinen fungerar under olika förhållanden, speciellt beträffande säkerhet.

Håll ej handen på eller invid mothållet när maskinen används.

Vid arbete utan mothåll i trånga utrymmen – var uppmärksam på reaktionskraften så att klämskador undviks.

Kontrollera att krafthylsan är ordentligt fastsatt. Byt vid behov spärrappen – Byt ut slitna hylsor.

Håll händer, långt hår och övriga föremål borta från den roterande hylsan.

Om upphängningsbygel används, kontrollera att denna är felfri och korrekt monterad.

Varning

Försiktighetsåtgärder vid demontering och montering

Motorlamellerna i denna maskin innehåller Teflon (PTFE). Normala hälso- och säkerhetsrekommendationer för Teflon måste följas vid hantering av lamellerna. Slitpartiklar från lamellerna kan finnas i motorhuset och på lamellerna. Dessa partiklar får ej komma i kontakt med öppen eld. Tvätta händerna noga före rökning eftersom Teflon-partiklar som upphettas av glöden alstrar gaser som kan ge upphov till allergiska reaktioner.

Allmän information

EG-FÖRSÄKRAN OM ÖVERENSSTÄMMELSE

Vi, Atlas Copco Tools AB, 105 23 STOCKHOLM SVERIGE försäkrar under eget ansvar att vår produkt (med typ- och serienummer, se framsidan) och i kombination med våra tillbehör, som denna försäkran

avser, överensstämmer med tillämplig(a) standard(er):

EN 792-6

och i enlighet med följande direktiv:

2006/42/EC

Stockholm, 29 december 2009

Lennart Remneback, Affärschef

Utgivarens signatur



Installation

Luftkvalitet

- För bästa prestanda och maximal livslängd för utrustningen rekommenderar vi att man använder tryckluft med en maximal daggpunkt +10°C. Vi rekommenderar även att man installerar en Atlas Copco lufttorkare med kylfunktion.
- Använd ett separat luftfilter av typ Atlas Copco FIL. Detta filter tar bort fasta partiklar som är större än 15 mikron, och det tar också bort över 90 % av vatten i vätskeform. Filtret ska installeras så nära maskinen/utrustningen som möjligt, och före övrig luftberedningsutrustning som t.ex. REG eller DIM (se Trycklufttillbehör i vår huvudkatalog). Blås igenom slangen före anslutning.

Modeller som kräver luftsmörjning:

- Tryckluften måste innehålla en liten mängd olja. Vi rekommenderar starkt att man installerar en Atlas Copco oljedimsmörjare (DIM). Denna ställs in efter luftförbrukningen på tryckluftverktyg enligt formeln:

L = Luftförbrukningen (liter/s).

(Återfinns i vår försäljningslitteratur).

D = Antal droppar/min (1 droppe = 15 mm³)

L * 0,2 = D

detta gäller vid användning av tryckluftverktyg som har långa arbetscykler. Man kan även använda en enpunktssmörjare typ Atlas Copco Dosol, för verktyg som har korta arbetscykler. Information om Dosol-inställningar finns under Trycklufttillbehör i vår huvudkatalog.

Smörjfria modeller:

- Vad gäller smörjfria verktyg är det upp till kunden att avgöra vilken kringutrustning som ska användas. Det är dock ingen nackdel om tryckluften innehåller en liten mängd olja som

t.ex. matas från en dimsmörjare (DIM) eller ett Dosol-system.
Ett undantag från detta är turbinverktyg som ska hållas fria från olja.

Tryckluftsanslutning

- Maskinen är avsedd för ett arbetstryck (e) av 6–7 bar = 600–700 kPa.
- Blås ren slangen innan den ansluts.

Hantering

Åtdragningsmoment

För att få en god åtdragningsnoggrannhet och driftsäkerhet skall åtdragningsmomentet vara korrekt för skruvförbandet. Prova inställt åtdragningsmoment på det aktuella förbandet.

Trycket ställs in på en lämplig nivå – beroende på önskat åtdragningsmoment – med hjälp av en tryckluftregulator. Lämplig regulator är Atlas Copco tryckluftregulator.

Kontroll av åtdragningsmoment

Atlas Copco Torque Analyser, ACTA 3000 plus en ledningsmonterad givare, IRTT, i lämplig dimension, tillsammans med tillgängliga testförband är rekommenderad utrustning.

Underhåll

Rostskydd och invändig rengöring

Vatten i tryckluften, damm och slitpartiklar vållar rostbildning och kärvande lameller, ventiler etc. Ett luftfilter bör monteras nära maskinen (se 'Luftkvalitet').

Serviceanvisningar

Översyn och preventivt underhåll rekommenderas vid jämna intervaller en gång per år eller senast efter 100 000 åtdragningar, beroende på vilket som uppträder först. Tätare översyn kan krävas, om maskinen används vid höga moment och långa åtdragningsstider. Om maskinen inte fungerar korrekt skall den omedelbart tas ur drift för inspektion.

Filtret på luftintaget och utloppets ljuddämpare skall rengöras regelbundet för att undvika att de sätts igen av föroreningar.

Annars reduceras maskinens kapacitet.

Vid översynen skall alla delar rengöras noggrant och defekta eller slitna delar (t ex O-ringar, lameller) skall bytas ut.

Rengöring

Rengör samtliga delar i lacknafta eller likvärdigt rengöringsmedel.

För att förhindra igensättning och nedsatt effekt kan det vara nödvändigt att rengöra silen (om sådan finns) och utloppsfiltret mellan servicetillfällena.

Kontroll

Efter rengöring, kontrollera samtliga delar. Byt skadade och utslitna delar.

Smörjning

Vid översyn skall pådrag, spärrnyckeltillsats, planetväxlar, nål- och kullager och rengöras och smörjas med fett. Molykote BR2 Plus ger långa smörjningsintervaller.

Använd smörjmedel av god kvalitet.

Rekommenderade smörjfetter

Märke	Allmänt	Luftsmörjning
BP	Energol LS-EP2	Energol E46
Castrol	Speerol EP L2	
Esso	Beacon EP2	Arox EP46
Q8	Rembrandt EP2	Chopin 46
Mobil	Mobilegrease XHP 222	Almo oil 525
Shell	Alvania EP2	Tonna R32
Texaco	Multifak EP2	Aries 32
Molykote		

Användbar information

På vår hemsida finns all slags information beträffande Pro verktygsprodukter, tillbehör, reservdelar och trycksaker.

 [Logga in på www.pro-powertools.com](http://www.pro-powertools.com)

Tekniska data

Ljud- och vibrationsemissioner

Ljud (i enlighet med -)	dBA
Ljudtrycksnivå	85
Ljudeffektnivå	96
Osäkerhet	-

Totalt vibrationsvärde, giltigt från 2010 (3-axligt värde i enlighet med -)	m/s ²
Vibrationsvärde	<2.5
Osäkerhet	-

Vibrationsvärde, giltigt t.o.m. 2009 (1-axligt värde i enlighet med -)	m/s ²
Vibrationsvärde	-

Meddelande om buller & vibrationer

Dessa värden har uppmätts i laboratoriemiljö enligt gällande standard. Värdena kan användas för att jämföra andra verktygsvärden som har uppmätts enligt samma standarder. Värdena som anges här bör inte användas vid riskbedömning och på vissa arbetsplatser kan de uppmätta värdena vara högre. Det faktiska värdet och den faktiska skaderisken som en enskild användare utsätts för är individuella och beror på en rad faktorer såsom arbetssätt, utformning på arbetsstycket och arbetsstationen, hur länge individen utsätts för påfrestningar och individens fysiska hälsa.

Då en riskbedömning görs för en arbetsplats som inte vi har kontroll över kan vi, **Atlas Copco Tools AB**, inte hållas ansvariga för konsekvenserna om dessa värden används som riktlinjer istället för värden som reflekterar arbetets faktiska påfrestningsgrad.

Detta verktyg kan orsaka vibrationssyndrom på handen-armen om verktyget inte hanteras på rätt sätt. Det finns EU-guide angående hantering av hand-arm-vibrationer på <http://www.humanvibration.com/EU/VIBGUIDE.htm>

För att förebygga eventuella framtida åkommor rekommenderar vi att hälsokontroller genomförs för att upptäcka tidiga symptom som kan bero på vibrationsrelaterade arbetsuppgifter.

Инструкции по технике безопасности

Внимание!

Ознакомьтесь с инструкциями по эксплуатации перед работой с инструментом.

Инструмент, а также любые насадки и комплектующие должны использоваться только по назначению.

Все местные законодательно закрепленные правила по технике безопасности, касающиеся установки, эксплуатации и обслуживания, должны соблюдаться в обязательном порядке.

Прежде чем делать какие-либо изменения (например, менять насадки), отсоедините инструмент от магистрали сжатого воздуха.

Проверьте направление вращения перед использованием.

При работе в ограниченном пространстве без применения опорной штанги возможен риск получения травм вследствие сдавливания.

Операторы гайковертов с опорной штангой крутящего момента должны быть особенно осторожны во избежание получения травм вследствие сжатия. В целях безопасности никогда не позволяйте использовать инструмент лицам, не прошедшим специальное обучение по работе с инструментом в различных ситуациях.

Никогда не кладите руки на опорную штангу или рядом с ней во время работы с инструментом.

Проверьте, что приводная муфта закреплена правильно. При необходимости замените установочный или блокирующий штифт. Также замените изношенную муфту.

Держите руки, длинные волосы или другие объекты вдали от вращающейся насадки.

При использовании подвесной скобы убедитесь, что она в хорошем состоянии и правильно закреплена.

Предупреждение

Меры предосторожности при установке и снятии

Лопастей ротора содержат тефлон. При работе с этими лопастями необходимо соблюдать рекомендации по технике безопасности и охране труда, касающиеся работы с тефлоном. В корпусе инструмента или на лопастях могут находиться частицы продуктов износа лопастей. Эти частицы не должны входить в контакт с открытым огнем. Перед курением вымойте руки, поскольку нагретые

частицы тефлона могут выделять летучие вещества, вызывающие аллергическую реакцию.

Общие сведения

ЗАЯВЛЕНИЕ О СООТВЕТСТВИИ НОРМАМ ЕС

Мы, компания Atlas Copco Tools AB, СТОК-ГОЛЬМ, ШВЕЦИЯ, под свою исключительную ответственность заявляем, что данный продукт (тип и серийный номер см. на заглавной странице), к которому относится данный документ, соответствует стандартам:

EN 792-6

и следующим директивам:

2006/42/ЕС

Стокгольм, 29 декабря 2009.

Леннарт Ремнебек (Lennart Remneböck), генеральный директор

Подпись заявителя



Установка

Качество воздуха

- Чтобы обеспечить оптимальную производительность и максимально долгий срок службы инструмента, рекомендуется использовать сжатый воздух с точкой росы до +10 °С. Кроме того, рекомендуется установить осушитель воздуха рефрижераторного типа производства компании Atlas Copco.
- Следует использовать отдельный воздушный фильтр типа Atlas Copco FIL. Такой фильтр удаляет твердые частицы крупнее 15 микрон и более 90 % жидкой воды. Фильтр монтируется как можно ближе к инструменту, непосредственно перед другим устройством очистки воздуха, например, REG или DIM (см. раздел "Принадлежности для линии подачи воздуха" нашего основного каталога). Прежде чем приступить к подключению, продуйте шланг.

Модели, нуждающиеся в воздушной смазке:

- В сжатом воздухе должно присутствовать небольшое количество масла. Настоятельно рекомендуется установить маслораспылитель однократного распыления (DIM) производства компании Atlas Copco.

Его настройка в зависимости от параметров воздухозабора пневмомагистрального инструмента рассчитывается по следующей формуле:

L = воздухозабор (л/сек).

(См. наши торговые проспекты).

D = число капель в минуту (1 капля = 15 мм³)

$L * 0,2 = D$

Это относится к пневмомагистральным инструментам длительного рабочего цикла. С инструментами кратковременного рабочего цикла можно также использовать точечный маслораспылитель типа Dosol.

Информацию о настройке распылителя Dosol см. в разделе "Принадлежности для линии подачи воздуха" нашего основного каталога.

Модели, не нуждающиеся в смазке:

- Что касается инструментов, не требующих смазки, то решение об установке периферийного оборудования остается на усмотрение заказчика. При этом в сжатом воздухе допускается небольшое количество масла, например, из маслораспылителя DIM или Dosol. Это не относится к турбоинструментам, попадание масла в которые недопустимо.

Подключение линии подачи сжатого воздуха

- Инструмент рассчитан на рабочее давление в 6–7 атм = 600–700 кПа.
- Перед подключением продуйте шланг.

Эксплуатация

Крутящий момент затяжки

Чтобы обеспечить точную и безопасную работу, необходимо правильно задать крутящий момент гайковерта в соответствии с резьбовым соединением. Проверьте крутящий момент затяжки, заданный для соответствующего соединения.

Давление воздуха устанавливается на подходящем уровне – в зависимости от требуемого крутящего момента – с помощью регулятора сжатого воздуха. Рекомендуется установка регулятора компании Atlas Copco.

Проверка крутящего момента затяжки

Для проверки крутящего момента инструментов рекомендуется использовать анализатор крутящего момента ACTA 3000 компании Atlas Copco и соответствующий встроенный датчик крутящего момента, например IRTT.

Обслуживание

Защита от ржавчины и внутренняя очистка

Вода в сжатом воздухе, пыль и частицы продуктов износа вызывают ржавчину и заедание лопаток, клапанов и т. д. Воздушный фильтр должен быть установлен рядом с инструментом (см. раздел «Качество воздуха»).

Сервисные инструкции

Рекомендуется проводить осмотр и планово-предупредительный ремонт инструмента раз в год или после 100.000 затяжек (что наступит раньше). При интенсивном использовании может понадобиться более частый осмотр. Если в работе инструмента появились отклонения от нормы, необходимо немедленно провести его проверку.

Фильтр на входе подключения воздуха и выхлопной глушитель должны периодически очищаться или заменяться во избежание засорения, которое может привести к падению производительности.

При осмотре все детали должны аккуратно очищаться, а неисправные или изношенные детали (уплотнительные кольца, лопатки и т.д.) заменяться.

Очистка

Тщательно очищайте все детали уайт-спиритом или подобным ему реагентом.

Во избежание засорения и, таким образом, падения мощности очищайте по необходимости входной и выхлопной фильтры в межсервисные интервалы.

Проверка

После очистки проверьте все детали. Поврежденные и изношенные детали необходимо заменить.

Смазка

Регулярное смазывание обеспечивает максимальную производительность и исправную работу инструмента. Двигатель необходимо смазывать маслом, т.е. можно добавлять несколько капель в подаваемый воздух или прямо во входной воздушный канал.

Во время регулярного общего осмотра инструмента для смазки дроссельного клапана, храпового механизма, шарикоподшипников и игольчатых подшипников используйте консистентную смазку.

Используйте высококачественные консистентные смазки. Ниже приведены масла и консистентные смазки, рекомендуемые к применению.

Руководство по консистентным смазкам

Производитель	Основное назначение	Смазка через воздух
BP	Energrease LS-EP2	Energol E46
Castrol	Spheerol EP L2	
Esso	Beacon EP2	Arox EP46
Q8	Rembrandt EP2	Chopin 46
Mobil	Mobilegrease XHP 222	Almo oil 525
Shell	Alvania EP2	Tonna R32
Texaco	Multifak EP2	Aries 32
Molycote		

Полезные сведения

На нашем веб-узле вы найдете всю необходимую информацию о продуктах, принадлежностях, запчастях Pro, а также опубликованные материалы!

 **Посетите веб-сайт www.pro-powertools.com**

Технические данные

Шумовое и вибрационное излучение

Шум (в соответствии с документом -)	дБА
Уровень звукового давления	85
Уровень звуковой мощности	96
Погрешность	-

Значение полной вибрации, действительно с 2010 г.

(значение по трем осям в соответствии с документом -)	м/с ²
Значение вибрации	<2.5
Погрешность	-

Значение вибрации, действительно до конца 2009 г.

(значение по одной оси в соответствии с документом -)	м/с ²
Значение вибрации	-

Декларация по шумам и вибрации

Заявленные значения были получены при помощи лабораторных тестов, проведенных в соответствии с установленными стандартами, могут быть использованы для сравнения с заявленными значениями, полученными при испытании других инструментов в соответствии с теми же стандартами. Эти заявленные значения неприменимы для оценки риска; результаты фактических измерений при работе на индивидуальном рабочем месте могут быть выше. Фактические значения воздействия и риск ущерба, которым подвергает-

ся пользователь, индивидуальны и зависят от метода работы, изделия и устройства рабочего места, а также от времени воздействия и физического состояния пользователя.

Мы, **Atlas Copco Tools AB**, не несем ответственность за последствия, если в расчет принимаются заявленные значения, а не значения, отражающие фактическое воздействие, в оценке риска на рабочем месте, ситуация на котором не входит в нашу зону ответственности.

При неправильной работе с этим инструментом он может вызвать вибрационный синдром рук/кистей. Рекомендации EU по вибрационному синдрому рук/кистей можно найти здесь: <http://www.humanvibration.com/EU/VIBGUIDE.htm>

Мы рекомендуем программу контроля за здоровьем, которая обеспечивает раннее обнаружение симптомов вредного воздействия вибрации и позволяет своевременно пересмотреть процедуры обслуживания, чтобы предотвратить дальнейшее ухудшение.

Instrukcje dotyczące bezpieczeństwa

Ostrzeżenie

Przed użyciem narzędzia należy zaznajomić się z instrukcjami dotyczącymi jego obsługi.

Nigdy nie wolno używać maszyny wraz z jej osprzętem i akcesoriami do innych celów niż cele zgodne z przeznaczeniem.

Należy zawsze przestrzegać wszystkich lokalnych przepisów dotyczących instalacji, obsługi i konserwacji.

Przed dokonaniem jakichkolwiek zmian (np. wymianą końcówek) odłączyć maszynę od zasilania w sprężone powietrze.

Przed użyciem maszyny sprawdzić kierunek obrotów.

Podczas pracy w ciasnych przestrzeniach bez użycia drążka reakcyjnego istnieje niebezpieczeństwo zranienia na skutek zgniecenia.

Operatorzy wkrętek do nakrętek z drążkiem reakcyjnym powinni zachować szczególną ostrożność, by uniknąć obrażeń na skutek zgniecenia. Ze względów bezpieczeństwa nigdy nie pozwalać nikomu na pracę z użyciem maszyny, jeżeli osoba ta nie została przeszkolona i zapoznana z pracą maszyny w różnych warunkach.

Nigdy nie kłaść dłoni na lub w pobliżu drążka reakcyjnego podczas pracy z użyciem maszyny.

Sprawdzić, czy gniazdo zasilania jest poprawnie zamocowane. W razie potrzeby wymienić kołki mocujące lub blokujące. Wymienić także zużyte gniazdo.

Ręce, długie włosy i inne obiekty trzymać z dala od obracającego się gniazda.

W razie korzystania z jarzma podtrzymującego, sprawdzić, czy jest ono w dobrym stanie i poprawnie zamocowane.

Ostrzeżenie

Środki ostrożności podczas montażu i demontażu

Łopatki rotora urządzenia zawierają PTFE (Teflon). Podczas pracy z łopatkami rotora należy postępować zgodnie z zaleceniami w zakresie zdrowia i bezpieczeństwa pracy odnośnie PTFE. Cząstki powstałe w wyniku zużycia łopatek mogą znajdować się w obudowie urządzenia lub na łopatkach. Cząstki te nie mogą mieć kontaktu z otwartym płomieniem. Osoby palące muszą umyć ręce przed paleniem, ponieważ cząstki PTFE rozgrzane przez żar papierosa mogą wydzielać opary powodujące reakcje alergiczne.

Informacje ogólne

DEKLARACJA ZGODNOŚCI WE

My, Atlas Copco Tools AB, S-105 23 SZTOKHOLM SZWECJA oświadczamy z pełną odpowiedzialnością, że nasz produkt (typ i numer seryjny, patrz pierwsza strona), również w połączeniu z naszymi akcesoriami, do których odnosi się niniejsza deklaracja, jest zgodny z normą(-ami):

EN 792-6

oraz z następującą(-cymi) dyrektywą(-ami):

2006/42/EC

Stockholm, 29 grudnia 2009 r

Lennart Remneback, Główny menedżer

Podpis osoby zatwierdzającej



Instalacja

Jakość powietrza

- Dla uzyskania optymalnej wydajności i maksymalnej żywotności urządzenia zaleca się używanie sprężonego powietrza, dla którego punkt rosy wynosi maksymalnie +10°C. Zaleca się instalację chłodniczego osuszacza powietrza firmy Atlas Copco.
- Użycie osobnego filtra powietrza typu Atlas Copco FIL spowoduje usunięcie cząstek stałych większych niż 15 mikrometrów oraz ponad 90% wody; filtr należy zainstalować jak najbliżej urządzenia, przed innymi urządzeniami do przygotowania powietrza, takimi jak REG lub DIM (więcej informacji zawiera punkt dotyczący akcesoriów pneumatycznych w katalogu głównym). Przed podłączeniem przewód należy przedmuchać.

Modele wymagające smarowania pneumatycznego:

- Sprężone powietrze musi zawierać niewielką ilość oleju. Zdecydowanie zalecamy zainstalowanie smarownicy olejowej (mgła olejowa) DIM firmy Atlas Copco. Należy ją ustawić stosownie do zużycia powietrza przez narzędzie pneumatyczne, zgodnie z poniższym wzorem:
 $L = \text{zużycie powietrza (l/s)}$
 (Nastawy zawiera nasza dokumentacja sprzedażowa.)
 $D = \text{liczba kropel na minutę (1 kropla = 15 mm}^3\text{)}$
 $L * 0,2 = D$

przy zużyciu powietrza dla narzędzi pneumatycznych o długim cyklu pracy, lub smarownicę punktową typu Dosol firmy Atlas Copco dla narzędzi o krótkim cyklu pracy.

Nastawy dla smarownicy typu Dosol zawiera punkt dot. akcesoriów pneumatycznych w katalogu głównym.

Modele niewymagające smarowania:

- W przypadku narzędzi niewymagających smarowania w opcji wybranej przez klienta, niewielka ilość oleju ze smarownicy DIM lub Dosol w sprężonym powietrzu nie wpływa niekorzystnie na ich działanie.
Wyjątek stanowią urządzenia turbinowe, które nie powinny być zasilane mgłą olejową.

Złącza sprężonego powietrza

- Ciśnienie robocze (e) maszyny to 6–7 bar = 600–700 kPa = 87–102 psi.
- Przed podłączeniem przewód należy przedmuchać.

Obsługa

Moment dokręcania

Dokładna i bezpieczna praca wymaga, by moment dokręcania wkrętaka do nakrętek był ustawiono odpowiednio do połączenia śrubowego. Sprawdź, czy moment dokręcania jest odpowiedni dla danego połączenia śrubowego.

Właściwe ciśnienie powietrza zasilającego - zależy od wymaganego momentu dokręcania - ustawia się za pomocą regulatora ciśnienia sprężonego powietrza. Zalecane jest zamontowanie regulatora Atlas Copco.

Weryfikacja momentu dokręcania

Zalecane wyposażenie to Atlas Copco Torque Analyser, ACTA 3000 plus odpowiednio zwymiarowany przetwornik w linii, IRTT wraz z dostępnymi testowymi połączeniami śrubowymi.

Konserwacja

Ochrona przed rdzą i czyszczenie elementów wewnętrznych

Woda w sprężonym powietrzu, pył oraz cząsteczki zużytego materiału powodują rdzewienie i zatykanie łopatek, zaworów itp. W pobliżu narzędzia powinien być zamontowany filtr powietrza (patrz "Jakość powietrza").

Instrukcje serwisowe

Zaleca się wykonywać w regularnych odstępach czasu przeglądy i konserwację zapobiegawczą; zalecana częstotliwość to 1 rok lub 100 000 dokręceń, zależnie od tego, co nastąpi najpierw. W razie stosowania dużych wartości momentu dokręcania lub długich czasów dokręcania, może być konieczne wykonywanie tych czynności częściej. Jeżeli narzędzie pracuje nieprawidłowo, należy je natychmiast przekazać do sprawdzenia.

Filtr siatkowy na wlocie powietrza oraz tłumik hałasu na wylocie należy regularnie czyścić lub wymieniać, by nie dopuścić do zatkania, co zmniejsza moc.

Podczas przeglądów należy dokładnie czyścić wszystkie części oraz wymieniać uszkodzone lub zużyte części (np. uszczelki pierścieniowe samouszczelniające, łopatki).

Czyszczenie

Wszystkie części czyścić starannie benzyną lakową lub podobnym środkiem czyszczącym.

W celu zapobiegania zatkaniu i zmniejszeniu mocy może być konieczne czyszczenie filtra siatkowego (jeśli jest stosowany) i tłumika wylotowego dodatkowo między przeglądami.

Kontrola

Po czyszczeniu należy skontrolować wszystkie części. Uszkodzone lub zużyte części należy wymienić.

Smarowanie

Regularne smarowanie jest ważne dla uzyskania maksymalnej wydajności i bezawaryjnej pracy. Silnik powinien być smarowany olejem, tzn. kilka kropli oleju można wpuścić do sprężonego powietrza lub bezpośrednio w otwór wlotowy sprężonego powietrza.

Podczas zaplanowanego generalnego przeglądu maszyny zawór dławiący, mechanizm zapadkowy, łożyska kulkowe i igielkowe należy smarować smarem.

Należy używać smarów wysokiej jakości. Oleje i smary dostarczane przez wymienione poniżej firmy są przykładami materiałów smarnych, które możemy polecić.

Przewodnik po materiałach smarnych

Marka	Zastosowanie ogólne	Smarowanie powietrza
BP	Energrease LS-EP2	Energol E46
Castrol	Speherol EP L2	
Esso	Beacon EP2	Arox EP46
Q8	Rembrandt EP2	Chopin 46
Mobil	Mobilegrease XHP 222	Almo oil 525
Shell	Alvania EP2	Tonna R32
Texaco	Multifak EP2	Aries 32
Molycote		

Przydatne informacje

Na naszej stronie WWW można znaleźć wszelkie informacje dotyczące narzędzi firmy Pro, akcesoriów, części zamiennych!

 **Zaloguj się na stronie firmy**
www.pro-powertools.com

Dane techniczne

Emisja drgań i hałasu

Hałas (zgodnie z -)	dBA
Poziom ciśnienia akustycznego	85
Poziom mocy akustycznej	96
Niepewność pomiaru	-

Całkowita wielkość drgań, obowiązująca od 2010 roku	
(wartość 3-osiowa zgodnie z -)	m/s ²
Wielkość drgań	<2.5
Niepewność pomiaru	-

Wielkość drgań, obowiązująca do 2009 roku	
(wartość 1-osiowa zgodnie z -)	m/s ²
Wielkość drgań	-

Oświadczenie o poziomie hałasu i drgań

Przedstawione wartości uzyskano w oparciu o badania przeprowadzone w warunkach laboratoryjnych, zgodnie z wymienionymi normami; mogą one być porównywane z deklarowanymi wartościami innych narzędzi przebadanymi zgodnie z tymi samymi normami. Przedstawione wartości nie powinny służyć do oceny zagrożenia, a wartości zmierzone w danym miejscu pracy mogą być wyższe. Wartość rzeczywistego działania szkodliwych czynników oraz ryzyko odniesienia obrażeń jest kwestią indywidualną i zależną od sposobu pracy danej osoby, narzędzi, stanowiska pracy oraz stanu zdrowia.

, **Atlas Copco Tools AB**, nie ponosi odpowiedzialności za konsekwencje mogące wynikać z wykorzy-

stania przedstawionych wartości przy indywidualnej ocenie zagrożenia w miejscu pracy, zamiast wykorzystania wartości rzeczywistych.

W przypadku niewłaściwego użytkowania, narzędzie może powodować syndrom drgań przekazywanych na kończyny górne (ang. hand-arm vibration) Poradnik unijny dotyczący emisji drgań przekazywanych na kończyny górne można odnaleźć na stronie <http://www.humanvibration.com/EU/VIBGUIDE.htm>

Zalecamy przeprowadzanie badań okresowych, mających na celu wykrycie objawów związanych z działaniem drgań, aby umożliwić zmianę procedur i zapobiec dalszemu pogorszeniu stanu zdrowia.

Bezpečnostné pokyny

Výstraha

Pred použitím stroja sa oboznámte s prevádzkovými pokynmi.

Stroj ako aj všetky prídavné zariadenia a príslušenstvo nesmiete nikdy používať na nič iné ako je navrhovaný účel.

Vždy musíte dodržiavať všetky miestne právne bezpečnostné pravidlá ohľadom inštalácie, prevádzky a údržby.

Pred vykonaním akýchkoľvek nastavení (napr. výmeny objímok) odpojte stroj od vedenia stlačeného vzduchu.

Pred použitím stroja skontrolujte smer otáčania.

Keď pracujete v uzatvorených priestoroch bez použitia tyče reakčného momentu, existuje riziko poranení spôsobených pritlačením.

Operátori uťahovačov matíc s tyčou reakčného momentu si musia dávať pozor najmä na to, aby sa vyhli poraneniám spôsobených pritlačením. Z bezpečnostných dôvodov nikdy nikomu nedovoľte pracovať na stroji, pokiaľ nie je zaškolený a dôkladne oboznámený s tým, ako stroj pracuje pri rôznych podmienkach.

Nikdy nedávajte ruku na ani do blízkosti reakčnej tyče počas používania stroja.

Skontrolujte, či je elektrická zásuvka správne utiahnutá. V prípade potreby vymeňte úchytný alebo poistný kolík. Tiež vymeňte ľubovoľné opotrebované objímky.

Udržujte ruky, dlhé vlasy a iné predmety v dostatočnej vzdialenosti od rotujúcej objímky.

Pri používaní vidlice zavesenia skontrolujte, či je v dobrom stave a správne upevnená.

Upozornenie

Opatrenia pri demontáži a montáži

Lopatky rotora v nástroji obsahujú PTFE. Pri zaobchádzaní s lopatkami rotora sa musí prihliadať na bežné Zdravotné a bezpečnostné odporúčania týkajúce sa PTFE. Častice, ktoré vznikajúce opotrebovaním lopatiek, sa môžu nachádzať v skrini zariadenia alebo na lopatkách. Tieto častice nesmú prísť do styku s otvoreným ohňom. Pred fajčením si umyte ruky, pretože PTFE-častice zahrievané sálaním, môžu vytvárať pary, ktoré môžu viesť k alergickej reakcii.

Všeobecné informácie

VYHLÁSENIE O ZHODE EC

My, spoločnosť Atlas Copco Tools AB, S-105 23 STOCKHOLM SWEDEN vyhlasujeme na našu výhradnú zodpovednosť, že náš produkt (s typovým a výrobným číslom, pozri prednú stranu) a v kombinácii s našim príslušenstvom, na ktorý sa toto vyhlásenie vzťahuje, je v zhode s príslušnou normou (príslušnými normami):

EN 792-6

a v súlade s nasledujúcou smernicou (nasledujúcimi smernicami):

2006/42/EC

Stockholm, 29. decembra 2009

Lennart Remnebäck, Generálny riaditeľ

Podpis vydavateľa



Inštalácia

Kvalita vzduchu

- Na dosiahnutie optimálneho výkonu a maximálnej životnosti stroja vám odporúčame používať stlačený vzduch s rosným bodom najviac +10 °C. Zároveň vám odporúčame nainštalovať vzduchový sušič chladiaceho typu od výrobcu Atlas Copco.
- Použite oddelený vzduchový filter typu Atlas Copco FIL, ktorý odstraňuje pevné častice väčšie ako 15 mikrónov a viac ako 90 % kvapalnej vody. Filter sa musí nainštalovať čo najbližšie k stroju/zariadeniu a pred každým iným zariadením na úpravu vzduchu, napr. REG alebo DIM (pozri príslušenstvo pre vzduchové systémy v našom hlavnom katalógu). Hadicu pred pripojením prefúknete.

Modely, ktoré potrebujú mazanie vzduchom:

- Stlačený vzduch musí obsahovať malé množstvo oleja. Dôrazne vám odporúčame nainštalovať zariadenie na mazanie olejovou hmlou značky Atlas Copco (DIM). Toto zariadenie sa nastaví v závislosti od množstva vzduchu spotrebovaného vzduchom ovládaným nástrojom podľa nasledujúceho vzorca:

L = spotreba vzduchu (litre/s)

(Informácie sa nachádzajú v našej obchodnej literatúre.)

D = počet kvapiek za minútu (1 kvapka = 15 mm³)

L x 0,2 = D

Platí pre vzduchové nástroje s dlhým pracovným cyklom. Nástroje s krátkym pracovným cyklom môžu používať aj jednobodovú maznicu typu Atlas Copco Dosol.

Informácie o parametroch maznice Dosol sa nachádzajú v časti Príslušenstvo pre vzduchové systémy v našom hlavnom katalógu.

Modely bez mazania:

- V prípade nástrojov bez mazania rozhoduje o výbere použitého periférneho zariadenia zákazník. Malé množstvo oleja, privádzané napr. zo zariadenia na mazanie olejovou hmlou (DIM) alebo zariadenia Dosol, v stlačenej vzduchu nie je na škodu. Neplatí to pre turbínové nástroje, do ktorých sa nesmie dostať olej.

Pripojenie stlačeného vzduchu

- Zariadenie je skonštruované pre pracovný tlak (e) 6–7 bar = 600–700 kPa = 87–102 psi.
- Hadicu pred pripojením prefúknete.

Manipulácia**Uťahovací moment**

Pre presnú prevádzku a bezpečnosť musíte správne nastaviť uťahovací moment uťahovača matic (s ohľadom na skrutkový spoj). Skontrolujte uťahovací moment daný pre príslušný spoj.

Tlak vzduchu sa nastaví na vhodnú úroveň v závislosti od požadovaného uťahovacieho momentu – pomocou regulátora stlačeného vzduchu. Odporúčame inštaláciu regulátora Atlas Copco.

Overenie uťahovacieho momentu

Momentový analyzátor Atlas Copco, ACTA 3000, plus priamy prevodník s príslušnou veľkosťou, IRTT spolu s dostupnými testovacími spojmi - to všetko patrí medzi odporúčané príslušenstvo.

Údržba**Ochrana pred koróziou a čistenie vnútra**

Voda v stlačenej vzduchu, prach a častice vznikajúce opotrebovaním spôsobujú koróziu a viaznutie lopatiek, ventilov a pod. Do blízkosti stroja by ste mali nainštalovať vzduchový filter (pozrite si sekciu „Kvalita vzduchu“).

Servisné pokyny

Odporúčame opravu a preventívnu údržbu v pravidelných intervaloch raz ročne alebo maximálne

po 100 000 utiahnutiach (v závislosti od toho, čo bude skôr). Ak stroj používate pri vysokých uťahovacích momentoch a dlhých časoch uťahovania, bude potrebná častejšia oprava. Ak stroj nepracuje správne, musíte ho okamžite nechať skontrolovať.

Filter v tlmiči vstupného a výstupného vzduchu musíte častejšie čistiť alebo vymieňať, aby ste zabránili upchávaniu, ktoré znižuje výkon.

Pri opravách musíte všetky časti dôkladne vyčistiť a musíte vymeniť poškodené alebo opotrebované časti (t. j. O-krúžky, lopatky).

Čistenie

Dôkladne vyčistite všetky časti v bielom liehu alebo podobnom čistiacom prostriedku.

Aby ste zabránili upchávaniu a zníženému výkonu, bude možno potrebné medzi jednotlivými opravami vyčistiť filter (ak sa používa) a filter výfuku.

Kontrola

Po čistení skontrolujte všetky časti. Poškodené a opotrebované časti musíte vymeniť.

Mazanie

Je dôležité, aby ste stroj pravidelne mazali, aby ste získali maximálny výkon a bezproblémovú prevádzku. Motor musí byť mazaný olejom, t. j. môžete kvapkať kvapky oleja buď do stlačeného vzduchu, alebo priamo do prívodu vzduchu.

Pri pravidelnej všeobecnej prehliadke stroja musíte namazať škrtiacu klapku, pripojenie rohátky, guľčkové ložiská a ihlové ložiská.


Používajte kvalitné mazivá. Oleje a mazivá dodávané spoločnosťami vyrábajúcimi oleje, ktoré sú uvedené nižšie, sú ako príklady odporúčaných mazív.

Príručka mazania

Značka	Všeobecné použitie	Mazanie vzduchu
BP	Energrease LS-EP2	Energol E46
Castrol	Spheerol EP L2	
Esso	Beacon EP2	Arox EP46
Q8	Rembrandt EP2	Chopin 46
Mobil	Mobilegrease XHP 222	Almo oil 525
Shell	Alvania EP2	Tonna R32
Texaco	Multifak EP2	Aries 32
Molycote		

Užitočné informácie

Na našej webovej stránke môžete nájsť veľa informácií o produktoch Pro, príslušenstve, náhradných súčiastkach a zverejnených materiáloch!

 Prihláste sa na stránku
www.pro-powertools.com

Technické údaje

Emisia hluku a vibrácií

Hluk (v súlade s -)	dBA
Úroveň tlaku vzduchu	85
Hladina výkonu zvuku	96
Nepresnosť	-

Celková hodnota vibrácií, platná od roku 2010 (3-osová hodnota v súlade s -)	
	m/s ²
Hodnota vibrácií	<2.5
Nepresnosť	-

Hodnota vibrácií, platná do roku 2009 (1-osová hodnota v súlade s -)	
	m/s ²
Hodnota vibrácií	-

Vyhlásenie o hlučnosti a vibráciách

Uvedené hodnoty boli zistené laboratórnymi skúškami v súlade s uvedenými normami a sú vhodné na porovnanie s deklarovými hodnotami iného náradia v súlade s rovnakými normami. Tieto deklarované hodnoty nie sú vhodné na posudzovanie rizík a hodnoty odmerané na jednotlivých pracoviskách môžu byť vyššie. Hodnoty aktuálnej expozície a riziko poškodenia zdravia, zistené individuálnymi používateľmi, sú jedinečné a závisia od spôsobu práce používateľa, povahy obrobku a usporiadania pracoviska, ako aj od času expozície a fyzického stavu používateľa.

My, **Atlas Copco Tools AB**, preto nemôžeme zodpovedať za následky použitia uvedených hodnôt namiesto hodnôt, odrážajúcich aktuálnu expozíciu pri aktuálnom posudzovaní rizík v situácii na pracovisku, na ktoré nemáme vplyv.

Toto náradie môže v prípade jeho nesprávneho používania spôsobiť syndrómy - podmienené vibráciami - v ramene a ruke. Smernicu EU o vibráciách pôsobiacich na rameno a ruku možno nájsť na <http://www.humanvibration.com/EU/VIBGUIDE.htm>

Odporúčame preventívnu kontrolu zdravotného stavu na detekciu včasných príznakov v dôsledku zaťaženia vibráciami, aby bolo možné upraviť postupy, ktoré by zabránili výskytu ťažkostí v budúcnosti.

Bezpečnostní pokyny

Výstraha

Před použitím tohoto zařízení se důkladně seznáme s návodem k jeho obsluze.

Toto zařízení, včetně jakýchkoliv nástavců a příslušenství, se nesmí používat pro jiný než zamýšlený účel.

Je nutné vždy respektovat všechny místně uzákoněné bezpečnostní předpisy pro instalaci, provoz a údržbu.

Před jakýmkoliv nastavováním (např. výměnou nástrček) odpojte zařízení od rozvodu stlačeného vzduchu.

Před použitím nástroje zkontrolujte směr otáčení.

Při práci ve stísněných prostorech bez použití momentového reakčního sloupku hrozí nebezpečí úrazů rozmačkáním.

Operátoři utahováků matic s momentovým reakčním sloupkem by měli být obzvláště opatrní, aby se vyhnuli úrazům rozmačkáním. Z bezpečnostních důvodů – nikdy nikomu nedovolte obsluhovat zařízení, pokud není vyškolen a důkladně obeznámen s tím, jak zařízení pracuje v různých podmínkách.

Nikdy nesahejte rukou na reakční sloupek nebo do jeho blízkosti, zatímco se nástroj používá.

Zkontrolujte, zda je správně upevněna nástrčka. Vyměňte přídržný nebo pojistný čep, je-li třeba. Rovněž vyměňte jakoukoli opotřebenou nástrčku.

Mějte ruce, dlouhé vlasy nebo jiné předměty daleko od rotující nástrčky.

Při používání závěsného třmenu zkontrolujte, zda je v dobrém stavu a správně připevněný.

Upozornění

Bezpečnostní předpisy pro demontáž a montáž

Listy rotoru (lopatky) nástroje obsahují PTFE (polytetrafluoretylen). Při manipulaci s listy rotoru je třeba dodržovat obvyklá bezpečnostní doporučení pro ochranu zdraví týkající se PTFE (polytetrafluoretylen). Částice vznikající opotřebáváním listů lze najít v tělese nářadí a na listech. Tyto částice se nesmí dostat do kontaktu s otevřeným plamenem. Před kouřením si omyjte ruce, neboť při ohřátí částic PTFE žářem může vznikat kouř, který může způsobit alergickou reakci.

Všeobecné informace

PROHLÁŠENÍ O SHODĚ ES

Společnost Atlas Copco Tools AB, S-105 23 STOCKHOLM, ŠVEDSKO, na vlastní odpovědnost prohlašuje, že náš výrobek (s typovým a sériovým číslem, viz přední strana) a v kombinaci s naším příslušenstvím, na které se toto prohlášení vztahuje, splňuje příslušnou normu:

EN 792-6

a vyhovuje následující směrnici:

2006/42/EC

Stockholm, 29. prosince 2009

Lennart Remneback, generální ředitel

Podpis vystavitele



Instalace

Kvalita vzduchu

- Pro dosažení optimálního výkonu a maximální životnosti stroje doporučujeme používat stlačený vzduch s maximální rosnou teplotou +10 °C. Dále doporučujeme instalovat sušičku vzduchu chladicího typu Atlas Copco.
- Použijte samostatný vzduchový filtr typu Atlas Copco FIL. Tento filtr odstraňuje pevné částice větší než 15 mikronů a více než 90 % kapalné vody. Filtr se musí instalovat co nejbližší k nástroji/zařízení a před jakoukoli další jednotku pro úpravu vzduchu, např. REG nebo DIM (viz příslušenství pro přívod vzduchu Air Line v našem hlavním katalogu). Hadici před připojením profoukněte.

Modely vyžadující přimazávání vzduchu:

- Stlačený vzduch musí obsahovat malé množství oleje. Důrazně doporučujeme instalaci olejového přimazávače Atlas Copco (DIM). Ten je třeba nastavit podle spotřeby vzduchu pomocí pneumatického nástroje dle následujícího vzorce:
 $L = \text{spotřeba vzduchu (l/s)}$
 (Naleznete v prodejní dokumentaci).
 $D = \text{počet kapek za min (1 kapka = 15 mm}^3\text{)}$
 $L * 0,2 = D$

toto platí pro použití pneumatických nástrojů s dlouhodobým pracovním cyklem. Pro nástroje s krátkodobým pracovním cyklem lze použít i jednobodový přimazávač Atlas Copco typu Dosol.

V případě přimazávače Dosol je nastavení uvedeno v části věnované příslušenství pro přívod vzduchu Air Line v našem hlavním katalogu.

Modely bez nutnosti přimazávání:

- V případě nástrojů nevyžadujících přimazávání je na zákazníkov, zda použije nějaké přídavné zařízení. Pokud ale stlačený vzduch obsahuje malé množství oleje např. z přimazávače (DIM) nebo systému Dosol, není to na škodu. To neplatí pro turbínové nástroje, jejichž vzduch musí být bez oleje.

Připojení stlačeného vzduchu

- Nástroj je zkonstruován pro pracovní tlak (e) 6–7 bar = 600–700 kPa = 87–102 psi.
- Před připojením hadice ji profoukněte.

Manipulace

Utahovací moment

Pro správnou činnost a bezpečnost musí být utahovací moment utahováku matic správně nastaven ve vztahu k šroubovému spoji. Zkontrolujte utahovací moment vzhledem k dotyčnému spoji.

Tlak vzduchu je nastaven na vhodnou úroveň – v závislosti na požadovaném utahovacím momentu – pomocí regulátoru stlačeného vzduchu. Doporučuje se instalace regulátoru Atlas Copco.

Ověření utahovacího momentu

Jako vhodné vybavení se doporučuje analyzátor momentu Atlas Copco ACTA 3000, plus in-line snímač vhodné velikosti IRTT s dostupnými zkušebními spoji.

Údržba

Ochrana proti korozi a vnitřní čištění

Voda ve stlačeném vzduchu, prach a částice vznikající opotřebením způsobují korozi a zadírání lopatek, ventilů atd. Poblíž zařízení je nutné instalovat vzduchový filtr (viz „Kvalita vzduchu“).

Pokyny k servisu

Celkovou a preventivní údržbu se doporučuje dělat pravidelně jednou za rok nebo maximálně po 100 tisících utahení podle toho, co nastane dříve. Častější generální oprava může být nutná při používání vysokého momentu a dlouhých časech utahování. Pokud stroj nepracuje správně, měl by se okamžitě přestat používat a podrobit prohlídce.

Sítka na vstupu vzduchu a tlumič výfuku by se měly čistit často nebo vyměňovat, aby se předešlo jejich ucpání, což by snížilo výkon.

Při generálních opravách by se všechny součásti měly řádně vyčistit a vadné nebo opotřebené díly (např. o-kroužky nebo lopatky) by se měly vyměnit.

Čištění

Čistěte všechny díly pečlivě v lakovém benzínu nebo v podobném čisticím prostředku.

Aby se předešlo ucpání a snížení výkonu, může být nezbytné mezi generálními opravami čistit sítko (pokud se používá) a výfukový filtr.

Kontrola

Po vyčištění prohlédněte všechny díly. Vadné nebo opotřebené díly je třeba vyměnit.

Mazání

Je důležité mazat pravidelně, aby se dosáhlo maximálního výkonu a bezporuchového provozu. Motor by se měl mazat olejem; tj. kapky oleje lze kapat buď do stlačeného vzduchu, nebo přímo do vstupu vzduchu.

Při provádění pravidelné důkladné kontroly stroje je nutné namazat tukem škrticí ventil, rohatkový nástavec, kuličková ložiska a jehlová ložiska.

Používejte kvalitní maziva. Oleje a tuky dodávané výrobcem uvedenými dále jsou příklady maziv, která můžeme doporučit.

Průvodce mazacími prostředky

Značka	Všeobecné použití	Mazání vzduchu
BP	Energrease LS-EP2	Energol E46
Castrol	Spheerol EP L2	
Esso	Beacon EP2	Arox EP46
Q8	Rembrandt EP2	Chopin 46
Mobil	Mobilegrease XHP 222	Olej Almo 525
Shell	Alvania EP2	Tonna R32
Texaco	Multifak EP2	Aries 32
Molycote		

Užitečné informace

Na našich stránkách naleznete veškeré informace, které se týkají výrobků společnosti Pro, příslušenství, náhradních součástí a publikovaných dokumentů!

 **Navštivte stránky společnosti**
www.pro-powertools.com

Technické údaje

Hlukové a vibrační emise

Hluk (v souladu s -)	dBA
Úroveň akustického tlaku	85
Úroveň akustického výkonu	96
Nepřesnost	-

Celková hodnota vibrací, platná od roku 2010 (hodnota ve třech osách v souladu s -)	m/s ²
Hodnota vibrací	<2.5
Nepřesnost	-

Hodnota vibrací, platná do roku 2009 (hodnota v jedné ose v souladu s -)	m/s ²
Hodnota vibrací	-

Prohlášení o hluku a vibracích

Tyto deklarované hodnoty byly získány laboratorním testováním v souladu s uvedenými standardy a jsou vhodné pro porovnání s deklarovanými hodnotami jiného nářadí testovaného v souladu se stejnými standardy. Tyto deklarované hodnoty nejsou vhodné pro použití při stanovení rizika a hodnoty naměřené na konkrétním pracovišti mohou být vyšší. Aktuální hodnoty zatížení hlukem a vibracemi a nebezpečí újmy zaznamenané konkrétním uživatelem jsou individuální a závisí na způsobu práce uživatele, obrobku a uspořádání pracoviště, jakož i na době vystavení a na fyzické kondici uživatele.

My, **Atlas Copco Tools AB**, se zřikáme odpovědnosti za důsledky použití deklarovaných hodnot místo hodnot odrážejících aktuální zatížení při individuálním stanovení rizika na pracovišti, o němž nemáme informace.

Toto nářadí může při nesprávném používání způsobovat syndrom chvění rukou/paží. Příručku EU popisující, jak se vypořádat s vibracemi rukou/paží, najdete na <http://www.humanvibration.com/EU/VIBGUIDE.htm>

Doporučujeme program zdravotního dohledu umožňující včasné odhalení symptomů, které mohou souviset se zatížením vibracemi, aby bylo možné upravit řídicí procesy s cílem předcházení budoucím újmám.

Biztonsági előírások

Figyelmeztetés

A gép használata előtt győződjön meg arról, hogy ismeri a kezelési utasításokat.

A gépet és tartozékait, valamint kiegészítőit tilos a rendeltetésszerű használatától eltérő módon használni.

Mindig tartsa be a felszereléssel, üzemeltetéssel és karbantartással kapcsolatos helyi törvényeket.

Mielőtt bármilyen állítást végezne (pl. csapszeget cserélne), válassza le a gépet a sűrítettlevegő-vezetékéről.

A gép használata előtt ellenőrizze a forgásirányt.

Amikor szűk helyen dolgozik nyomatékkar használata nélkül, az összenyomásból eredően sérülésveszély lép fel.

A nyomaték-karral felszerelt csavarozó kezelője különösen ügyeljen a reakcióerő okozta beszorulásból és összepréselődésből eredő sérülések megelőzésére. Biztonsági okokból csak olyan személynek tegye lehetővé a gép használatát, aki képzett, és kellőképpen ismeri a gép működését különböző körülmények között.

Soha ne tegye kezét a nyomaték-karra vagy a rúd közelébe a gép használata közben.

Ellenőrizze, hogy a dugókulcs megfelelően van-e rögzítve. Szükség esetén cserélje ki a négyzögkihajtás rögzítőelemét. A kopott dugókulcsokat is cserélje le.

Ügyeljen arra, hogy keze, hosszú haja vagy egyéb tárgyak ne kerüljenek a forgó dugókulcs közelébe.

Függesztőkengyel használatakor ügyeljen arra, hogy a kengyel jó állapotban és megfelelően rögzítve legyen.

Figyelmeztetés

Szét- és összeszereléssel kapcsolatos óvintézkedések

Az eszköz forgópengéi (szárnyak) PTFE-t tartalmaznak. Az említett forgópengékkel való munka során be kell tartani a PTFE-vel kapcsolatos általános egészségügyi és biztonsági tanácsokat. A pengék kopása miatt a berendezés belsejében, illetve a pengéken összegyűlhetnek a penge lekopott részecskéi. Ezek a részecskék nem kerülhetnek kapcsolatba nyílt lánggal. Dohányzás előtt mosson kezet, mert a cigarettaparázs által felmelegített PTFE-részecskékből felszabaduló füst allergiás reakciót válthat ki.

Alap információk

EU MEGFELELŐSÉGI NYILATKOZAT

Mi, az Atlas Copco Tools AB, STOCKHOLM SVÉDORSZÁG, teljes felelősségünk tudatában kijelentjük, hogy termékünk (típusát és sorozatszámát lásd az első oldalon) - egyéb tartozékainkkal együtt is -, melyre jelen nyilatkozat vonatkozik, megfelel a vonatkozó szabvány(ok)nak:

EN 792-6

és a következő irányelv(ek)nek:

2006/42/EC

Stockholm, 2009. december 29.

Lennart Remneback, Vezérigazgató

A kiadó aláírása



Összeszerelés

Levegőminőség

- Az eszköz optimális teljesítménye és maximális élettartama érdekében ajánljuk, hogy maximum +10 °C harmatpontú sűrített levegőt használjon. Egy Atlas Copco hűtveszárító beszerelése is ajánlott.
- Atlas Copco FIL típusú külön légszűrőt alkalmazzon, ami kiszűri a 15 mikronnál nagyobb szilárd részecskéket és a folyadék 90%-át. A szűrőt a géphez a lehető legközelebb kell felszerelni, minden egyéb levegő-előkészítő egység – mint például REG vagy DIM – elé (lásd a Sűrítettlevegő-vezeték kiegészítők cím alatt a fő katalógusunkban). Csatlakoztatás előtt a tömlőt ki kell fűtatni.

Levegőkenést igénylő modellek:

- A sűrített levegőnek kis mennyiségű olajat kell tartalmaznia. Nyomatékosan javasoljuk egy Atlas Copco típusú olajködkenő (DIM) telepítését. Ennek beállítását a sűrített levegővel működő szerszámok levegőfogyasztása szerint kell beállítani, a következő képlet alapján:

L = Levegőfogyasztás (liter/mp).

(Értéket lásd a termékleírásainkban).

D = Percenkénti cseppek száma (1 csepp = 15 mm³)

L * 0.2 = D

Fentiek a hosszú ciklusú szerszámokra vonatkoznak. Rövid ciklusú szerszámokhoz Atlas Copco Dosol típusú egy pontos kenő használható. A Dosol beállításait lásd a Sűrítettlevegővezeték-kiegészítők cím alatt a fő katalógusunkban.

Kenésmentes modellek:

- A kenésmentes szerszámok esetében a használt végponti berendezések kiválasztása a vevő mérlegelése alapján történhet. A vevő számára semmilyen hátránnyal nem jár, ha a sűrített levegő olyan kis mennyiségű olajt tartalmaz, mint amit a DIM vagy a Dosol biztosít. Kivételt képeznek a turbinás szerszámok, amelyeknek olajmentesnek kell maradniuk.

Sűrítettlevegő-csatlakozás

- A gép 6–7 bar = 600–700 kPa = 87–102 psi üzemi nyomásra van kialakítva.
- Csatlakoztatás előtt fúvassa ki a tömlőt.

Kezelés

Meghúzónyomaték

A megfelelő működés és a biztonság érdekében a csavarozó nyomatékát a csavarkötésnek megfelelően kell beállítani. Ellenőrizze a szóban forgó kötésre előírt nyomatékot.

A légnyomást a kívánt meghúzási nyomatéknak megfelelő szintre kell beállítani a sűrítettlevegő-szabályozó segítségével. Atlas Copco szabályozó beszerelése ajánlott.

A meghúzónyomaték ellenőrzése

Az Atlas Copco nyomatékelemzője, az ACTA 3000, egy megfelelő méretű nyomatékjeladó, az IRTT, valamint az ellenőrző kötések együtt alkotják az ajánlott berendezést.

Karbantartás

Rozsdavédelem és belső tisztítás

A sűrített levegőben lévő víz, por vagy kopáscsémák a lapátok, szelepek, stb. rozsdásodásához vagy beragadásához vezethetnek. A gép mellé levegőszűrőt kell felszerelni (lásd: "Levegőminőség").

Karbantartási útmutató

Évente legalább egy alkalommal vagy legfeljebb minden 100 000 csavarmeghúzás után, amelyik előbb esedékes, rendszeres nagyjavítás és megelőző karbantartás végzése ajánlott. Nagy nyomatékkal és hosszú meghúzási idővel való használat esetén

gyakoribb generáljavítás válhat szükségessé. Ha a gép nem működik megfelelően, azonnal át kell vizsgáltatni.

A légbevezetőnél levő szűrőt és a kimenetnél lévő hangtompítót gyakran kell tisztítani vagy cserélni az eltömődés megelőzése érdekében, mivel ez csökkenti a teljesítményt.

Nagyjavítások során az alkatrészeket gondosan meg kell tisztítani, és a sérült vagy kopott elemeket (pl. gyűrűk, lapátok) ki kell cserélni.

Tisztítás

Minden alkatrészt alaposan tisztítson meg könnyűbenzinnel vagy hasonló tisztítószerezrel.

Nagyjavítások között, a beragadások, valamint a teljesítménycsökkenés elkerülése érdekében szükséges lehet a szívószűrő (ha van) és a kipufogószűrő tisztítása.

Átvizsgálás

Tisztítás után vizsgáljon át minden alkatrészt. A sérült vagy kopott alkatrészeket cserélni kell.

Kenés

A kiváló teljesítményhez és zavartalan működéshez fontos a rendszeres kenés. A motort olajjal kell kenni; ehhez olajat csepegtethet akár a sűrített levegőbe, akár közvetlenül a levegő bemeneti csatlakozásába.

A gép nagyjavítása során a biztonsági szelepet, a racsnit, a golyós és a tégőrgős csapágyakat be kell zsírozni.

Csakis jó minőségű kenőanyagot használjon. Az alább felsorolt olajgyártó cégek által szállított olajokat és zsírokat ajánljuk kenőanyagként.

Kenési útmutató

Márka	Univerzális	Levegő olajozása
BP	Energol LS-EP2	Energol E46
Castrol	Spheerol EP L2	
Esso	Beacon EP2	Arox EP46
Q8	Rembrandt EP2	Chopin 46
Mobil	Mobilegrease XHP 222	Almo oil 525
Shell	Alvania EP2	Tonna R32
Texaco	Multifak EP2	Aries 32
Molycote		

Hasznos tudnivalók

Weboldalunkon minden információt megtalál az Pro termékekről, kiegészítőkről, alkatrészekről és kiadványokról.

 **Bejelentkezés: www.pro-powertools.com**

Műszaki adatok

Zaj- és rezgés kibocsátási szint

Zaj (a - megfelelésben)	dBA
Hangnyomás-szint	85
Hangerőszint	96
Eltérés	-

Teljes rezgési érték, érvényes 2010-től (3-tengelyes értékek a megfelelésben a következővel: -)	m/s ²
Rezgési érték	<2.5
Eltérés	-

Teljes rezgési érték, érvényes 2009-től (1-tengelyes értékek a megfelelésben a következővel: -)	m/s ²
Rezgési érték	-

Nyilatkozat zaj- és rezgés kibocsátásról

Ezen kinyilatkoztatott értékeket laboratóriumi típusvizsgálattal nyertük a megjelölt szabványokkal összhangban, és ezen értékek alkalmasak az összehasonlításra az egyéb olyan szerszámok kinyilatkoztatott értékeivel, amelyeket ugyanazon szabványok szerint vizsgáltak. Ezen kinyilatkoztatott értékek nem alkalmasak kockázatfelmérések céljaira, az egyedi munkahelyeken mért értékek magasabbak lehetnek. A tényleges terhelési értékek és az adott használatot érő sérülési kockázat egyedi mértékű, és függ attól, hogy a használó hogyan dolgozik, továbbá függ a munkadarabtól, a munkaállomás tervezésétől, valamint az igénybevételnek való kitettség időtartamától és a használó fizikai állapotától.

Mi, a **Atlas Copco Tools AB**, nem vállalunk felelősséget a kinyilvánított értékek használatának következményeiért, ha azokat az igénybevételnek való tényleges kitettséget tükröző értékek helyett használják, általunk nem ellenőrizhető munkahelyi helyzet egyedi kockázatfelmérésének keretében.

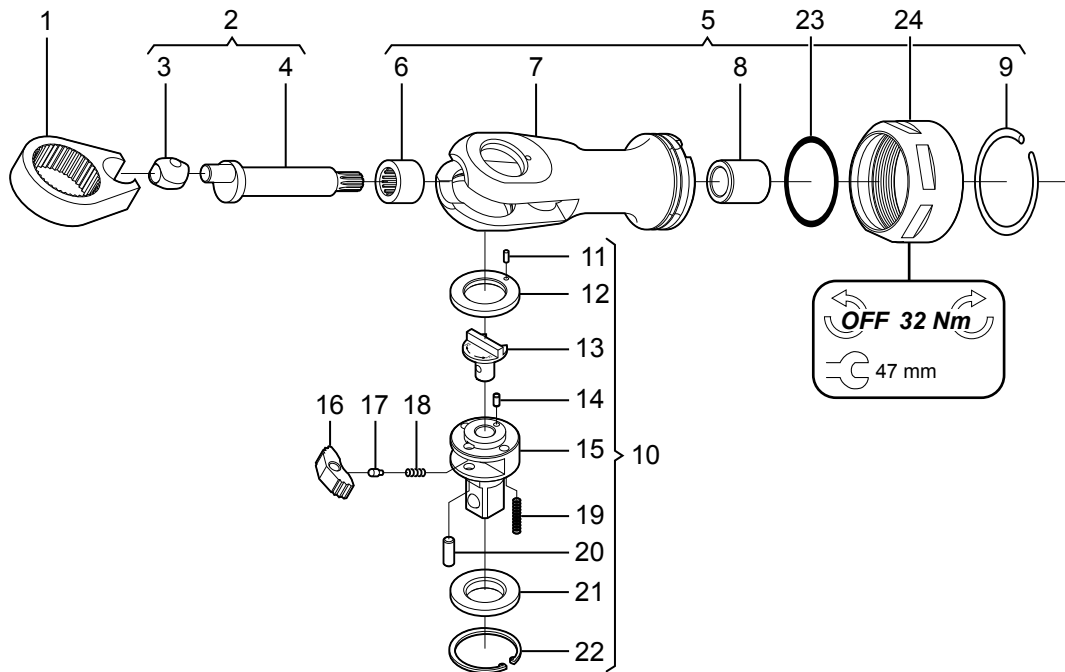
Ez a szerszám a kéz és a kar rezgését okozhatja nem megfelelő használatát esetén. A kézi és kari rezgésekkel foglalkozó EU-útmutató a következő helyen tölthető le:

<http://www.humanvibration.com/EU/VIBGUIDE.htm>

Egészségfelmérési programot ajánlunk az olyan korai tünetek felismerésére, amelyek kapcsolatban állhatnak a rezgési terheléssel, hogy az eljárásokat módosítani lehessen a helyzet további romlásának megakadályozására.

Exploded views/tables

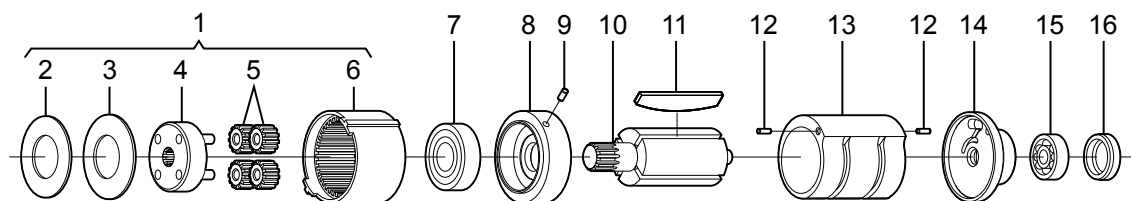
Front part



7002261

Ref. No.	Ordering No.	Qty	Description	Remark / Included in Service kit
1	4112 0166 00	1	Yoke	
2(3-4)	4112 3001 96	1	Drive shaft, compl.	
3	-	1	Bushing	
4	-	1	Drive shaft	
5(6-9)	4112 3001 97	1	Ratchet head, compl.	
6	-	1	Needle bearing	HK1212
7	-	1	Ratchet head	
8	-	1	Bushing	
9	-	1	Retaining ring	
10(11-22)	4112 3003 95	1	Anvil, compl.	
11	-	1	Pin	2x5
12	-	1	Washer	29x3
13	-	1	Reverse button	
14	-	1	Pin	2.75x5
15	-	1	Anvil	3/8"
16	-	1	Ratchet	
17	-	1	Lock pin	3.1x7
18	-	1	Spring	3x7.5
19	-	2	Spring	3.9x16
20	-	1	Pin	4.5x12.7
21	-	1	Thrust washer	29x5
22	-	1	Circlip	
23	-	1	O-ring	37.5x2 / O-ring kit 4112 3003 93
24	4112 3001 09	1	Nut	

Gear and Motor

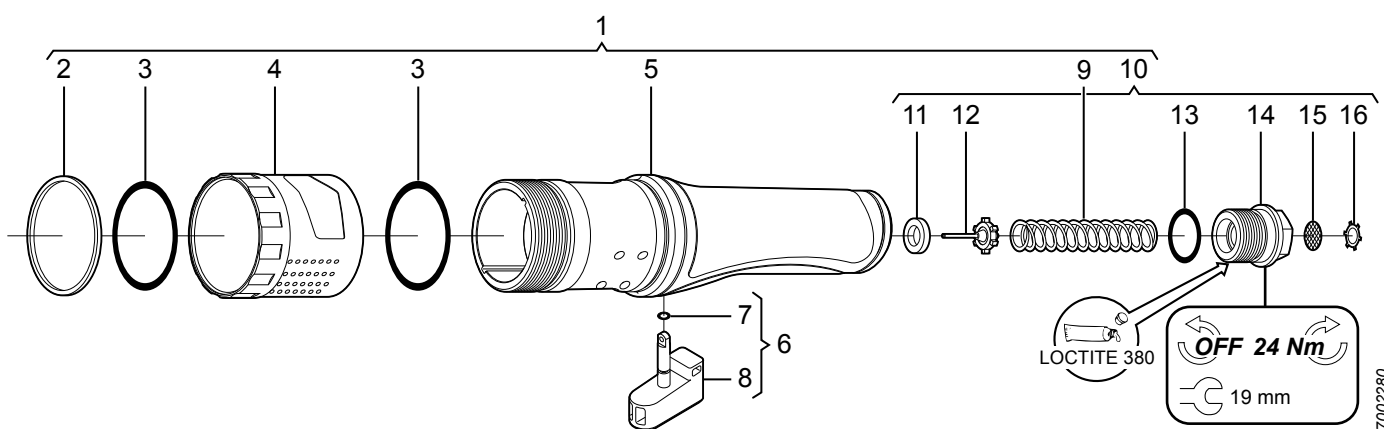


7002270

Ref. No.	Ordering No.	Qty	Description	Remark / Included in Service kit
1(2-6)	4112 3001 99	1	Gear, compl.	

Ref. No.	Ordering No.	Qty	Description	Remark / Included in Service kit
2	-	1	Washer	34.2x1.2
3	-	1	Spring washer	35.5x2.25
4	-	1	Planet shaft	
5	-	4	Gear wheel	
6	-	1	Gear rim	
7	-	1	Ball bearing	6001-ZZ / Motor unit kit 4112 3003 94
8	4112 3001 10	1	End plate	
9	-	1	Pin	2.75x5. Preassembled with End plate
10	4112 3001 11	1	Rotor	
11	-	4	Vane	Motor unit kit 4112 3003 94
12	-	2	Pin	2.25x6. Preassembled with Cylinder
13	4112 3001 12	1	Cylinder	
14	4112 3001 13	1	End plate	
15	-	1	Ball bearing	626 / Motor unit kit 4112 3003 94
16	-	1	Cap	Motor unit kit 4112 3003 94

Motor casing



Ref. No.	Ordering No.	Qty	Description	Remark / Included in Service kit
1(2-16)	4112 3003 90	1	Motor casing, compl.	
2	-	1	Ring	
3	-	2	O-ring	42.3x2.4 / O-ring kit 4112 3003 93
4	-	1	Deflector	
5	-	1	Motor casing	
6(7-8)	4112 3003 91	1	Trigger, compl.	
7	-	1	O-ring	5.3x1
8	-	1	Trigger	
9	4112 3001 14	1	Spring	
10(11-16)	4112 3003 92	1	Inlet kit	
11	-	1	Valve seat	
12	-	1	Valve	
13	-	1	O-ring	22.33x1.78 / O-ring kit 4112 3003 93
14	-	1	Inlet	With NPT-thread (for the US, Canada) 4112 3001 37
15	-	1	Filter	Preassembled with Inlet
16	-	1	Washer	Preassembled with Inlet

Service Kits

O-ring Kit

Ordering No. 4112 3003 93

Ordering No.	Qty	Description	Remark / Included in Service kit
-	1	O-ring	37.5x2
-	2	O-ring	42.3x2.4
-	1	O-ring	22.33x1.78
-	1	O-ring	34.42x1.5
-	2	O-ring	33.43x1.78

Ordering No.	Qty	Description	Remark / Included in Service kit
-	1	O-ring	22.5x1.5

Kit for a variety of products. Some parts might remain unused.

Motor unit Kit

Ordering No. 4112 3003 94

Ordering No.	Qty	Description	Remark / Included in Service kit
-	1	Ball bearing	6001-ZZ
-	4	Vane	
-	1	Ball bearing	626
-	1	Cap	

Original instructions	Oorspronkelijke gebruiksaanwijzing	Eredeti használati utasítás
Originalbetriebsanleitung	Bruksanvisning i original	Originalni instrukcija
Notice originale	Alkuperäisiä ohjeita	Instrukcijas oriģinālvadā
Manual original	Original brugsanvisning	Algupärast kasutusjuhendit
Istruzioni originali	Izvirna navodila	Původní návod k používání
Manual original	Původný návod na použití	Оригинална инструкция
Πρωτότυπο οδηγιών χρήσης	Instructiuni originale	

Argentina

Atlas Copco Argentina S.A.C.I
Customer Center Brazil
Tel 011 - 489 841 05

Australia

Atlas Copco Tools Australia
Tel 02 - 96 21 99 00

Austria

Atlas Copco Tools Österreich
Tel 01 - 76 01 23 10

Belgium

Atlas Copco Tools Belgium
Tel 02 - 689 06 11

Brazil

Atlas Copco Industrial Technique
Customer Center Brazil
Tel 011 - 34 78 66 00

Canada

Atlas Copco Tools and
Assembly Systems
Tel 905 - 501 99 68

China

Atlas Copco (Shanghai) Trading
Co. Ltd., ACTA
Tel 021 - 24 03 75 00

Czech Republic

Atlas Copco Industrial Technique s.r.o.
Tel 02 - 25 43 41 10

Denmark

Atlas Copco Tools Danmark
Tel 43 23 70 00

Finland

Oy Atlas Copco Tools Ab
Tel 09 - 20 189 400

France

Atlas Copco Applications
Industrielles S.A.S.
Tel 01 - 39 09 32 50

Germany

Atlas Copco Tools Central Europe
GmbH
Tel 0201 - 217 70

Great Britain

Atlas Copco Tools Ltd.
Tel 01442 - 26 12 02

India

Atlas Copco (India) Ltd Industrial Technique
Tel 022 - 25 704 907

Iran

Atlas Copco Iran AB
Customer Center Brazil
Tel 021 - 669 377 11

Italy

Atlas Copco Italia S.p.A. ACTA
Tel 02 - 61 79 91

Japan

Atlas Copco KK IT Division
Tel 052 - 932 11 40

Korea

Atlas Copco Korea Ltd ACTA Division
Tel 031 - 460 84 11

Mexico

Atlas Copco Mexicana SA de CV
Tools Division
Tel 55 - 2282 0600

Netherlands

Atlas Copco Tools Nederland
Tel 078 - 623 02 30

Norway

Atlas Copco Tools A/S
Tel 64 - 86 04 00

Portugal

Soc. Atlas Copco de Portugal Lda
ACTA Division
Tel 214 16 85 00

Russia

Atlas Copco Industrial Tools
and Assembly Systems
Tel 495 - 933 55 53

South Africa

Atlas Copco Industrial Technique
a division of Atlas Copco SA (Pty) Ltd
Tel 011 - 437 69 00

Spain

Atlas Copco S.A.E. ACTA Division
Tel 91 - 627 91 00

Sweden

Atlas Copco Tools Sverige
Tel 08 - 743 95 00

Switzerland

Atlas Copco Tools Schweiz
Tel 032 - 374 16 00

Turkey

Atlas Copco Makinalari Imalat A.s - ACTA
Tel 216 - 581 05 81

USA

Atlas Copco Tools & Assembly
Systems LLC
Tel 248 - 373 30 00

Atlas Copco

Atlas Copco Tools and Assembly Systems

SE-10523 STOCKHOLM
Sweden

Telephone: +46 8 743 95 00

Telefax: +46 8 743 94 99

www.atlascopco.com

© Copyright 2010, Atlas Copco Tools. All rights reserved. Any unauthorized use or copying of the contents or part thereof is prohibited. This applies in particular to trademarks, model denominations, part numbers and drawings. Use only authorized parts. Any damage or malfunction caused by the use of unauthorized parts is not covered by Warranty or Product Liability.

In respect to wildlife and nature, our technical literature is printed on environmentally safe paper.